

## СВЕТИЛЬНИКИ MAG-ORIENT-POINT

### ПРИМЕНЕНИЕ

- Светильник предназначен для установки в магнитные треки системы MAG-ORIENT шириной 26 мм.

### ОСОБЕННОСТИ

- Высокий индекс цветопередачи (CRI>90) обеспечивает максимальную различимость цветовых оттенков.
- Узкий угол светового луча для организации акцентной подсветки.
- Безопасное напряжение питания 48 В.
- Мгновенный и простой монтаж в трек с помощью магнитов.

### ПАРАМЕТРЫ

Напряжение питания	<b>DC 48 В</b>
Индекс цветопередачи	<b>CRI&gt;90</b>
Угол излучения	<b>18°</b>
Степень пылевлагозащиты	<b>IP20</b>
Возможность диммирования	<b>Да, для версий с поддержкой протокола DALI и TUYA Zigbee*</b>
Возможность изменения цветовой температуры	
Класс защиты от поражения электрическим током	<b>III</b>
Срок службы**	<b>50 000 ч</b>
Диапазон рабочих температур окружающей среды	<b>-10... +40 °C</b>
Гарантийный срок	<b>60 мес</b>

\* Требуется применение специального контроллера.

\*\* Допустимо снижение светового потока светильника не более чем на 30% от первоначального значения при соблюдении условий эксплуатации.

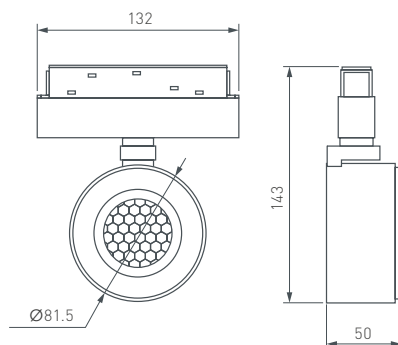


Рис. 1. Чертеж и габаритные размеры



## МОДЕЛИ

Артикул	Модель	Мощность, потребляемая от сети AC 230 В	Световой поток	Размеры светоизлучающего модуля, D×H	Возможность диммирования	Цвет корпуса	Цветовая темп-ра*	Цвет свечения
047140	MAG-ORIENT-POINT-R80-12W Day4000	12 Вт	650 лм	81.5×50 мм	нет	черный	4000 К	Белый дневной, для жилых помещений
047141	MAG-ORIENT-POINT-R80-12W Warm3000		630 лм		нет		3000 К	Белый теплый, аналогичный лампе накаливания
047143	MAG-ORIENT-POINT-R80-12W Day4000-MIX (TUYA Zigbee)		670 лм		да		2700–6500 К	Изменяемый от белого до теплого
047142	MAG-ORIENT-POINT-R80-12W Day4000-MIX (DALI)		680 лм					
048404	MAG-ORIENT-POINT-R80-12W Day4000	12 Вт	650 лм	81.5×50 мм	нет	белый	4000 К	Белый дневной, для жилых помещений
048405	MAG-ORIENT-POINT-R80-12W Warm3000		630 лм		нет		3000 К	Белый теплый, аналогичный лампе накаливания
048407	MAG-ORIENT-POINT-R80-12W Day4000-MIX (TUYA Zigbee)		670 лм		да		2700–6500 К	Изменяемый от белого до теплого
048406	MAG-ORIENT-POINT-R80-12W Day4000-MIX (DALI)		680 лм					

\* Указано типовое значение.

## УСТАНОВКА И ПОДКЛЮЧЕНИЕ

- Извлеките светильник из упаковки и убедитесь в отсутствии механических повреждений
- Установите светильник в необходимом месте шинпровода, как показано на рис. 2.
- Правильно установленный светильник будет удерживаться в шинпроводе с помощью магнитов.
- При необходимости допускается передвинуть светильник правее или левее на небольшое расстояние (15–20 мм) вдоль шинпровода до нужного положения.
- Для извлечения светильника захватите его открытые грани пальцами и, преодолевая сопротивление магнитного крепления, потяните в направлении, противоположном плоскости крепления. Светильник отсоединится от шинпровода.

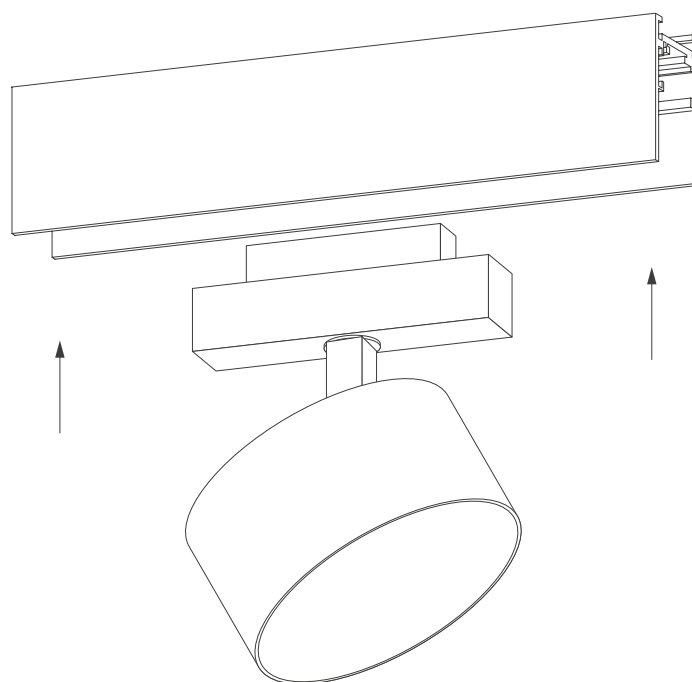


Рис. 2. Установка светильника