

СВЕТИЛЬНИКИ MAG-VIBE-FLAT-TURN

ПРИМЕНЕНИЕ

- Светильники предназначены для установки в магнитную трековую систему (шинопровод) серии MAG-VIBE.

ОСОБЕННОСТИ

- Высокий индекс цветопередачи (CRI>90) обеспечивает максимальную различимость цветовых оттенков.
- Безопасное напряжение питания 48 В.
- Возможность изменения цветовой температуры для моделей White-MIX.

ПАРАМЕТРЫ

Напряжение питания	DC 48 В
Индекс цветопередачи	CRI>90
Угол излучения	110°
Степень пылевлагозащиты	IP20
Возможность диммирования	Да, для версий с поддержкой протокола DALI и TUYA Zigbee*
Класс защиты от поражения электрическим током	III
Срок службы**	50 000 ч
Диапазон рабочих температур окружающей среды	-10... +40 °C
Гарантийный срок	60 мес

* Требуется применение специального контроллера.

** При соблюдении условий эксплуатации и снижении яркости не более чем на 30% от первоначальной.

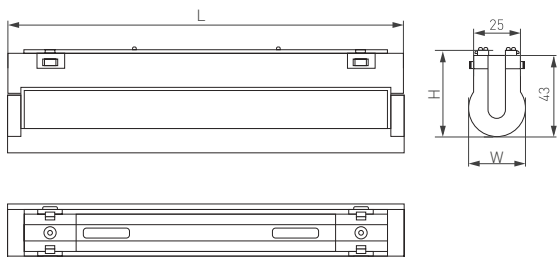


Рис. 1. Чертеж и габаритные размеры



МОДЕЛИ

Артикул	Модель	Мощность	Световой поток	Цвет корпуса	Размеры	Цветовая темп-ра*	Цвет свечения
044441	MAG-VIBE-FLAT-TURN-L305-12W Day4000-MIX DALI	12 Вт	880-925 лм	черный	305×30×46 мм	3000-5700 К	Изменяемый от белого до теплого
044187	MAG-VIBE-FLAT-TURN-L305-12W Day4000-TUYA	12 Вт	880-925 лм	черный	305×30×46 мм	3000-5700 К	Изменяемый от белого до теплого
044442	MAG-VIBE-FLAT-TURN-L305-12W Day4000	12 Вт	900 лм	черный	305×30×46 мм	4000 К	Белый дневной, для жилых помещений
044443	MAG-VIBE-FLAT-TURN-L305-12W Warm3000	12 Вт	880 лм	черный	305×30×46 мм	3000 К	Белый теплый, аналогичный лампе накаливания
044450	MAG-VIBE-FLAT-TURN-L305-12W Day4000	12 Вт	900 лм	белый	305×30×46 мм	4000 К	Белый дневной, для жилых помещений
044448	MAG-VIBE-FLAT-TURN-L305-12W Warm3000	12 Вт	880 лм	белый	305×30×46 мм	3000 К	Белый теплый, аналогичный лампе накаливания

* Указано типовое значение.

УСТАНОВКА И ПОДКЛЮЧЕНИЕ

- Установите светильник в необходимом месте шинпровода, как показано на рис. 2.
- Правильно установленный светильник будет удерживаться в шинпроводе с помощью магнитов.
- При необходимости допускается передвинуть светильник правее или левее на небольшое расстояние (15-20 мм) вдоль шинпровода до нужного положения.
- Для извлечения светильника захватите его открытые грани пальцами и, преодолевая усилие магнитного крепления, потяните в направлении, противоположном плоскости крепления. Светильник отсоединится от шинпровода.

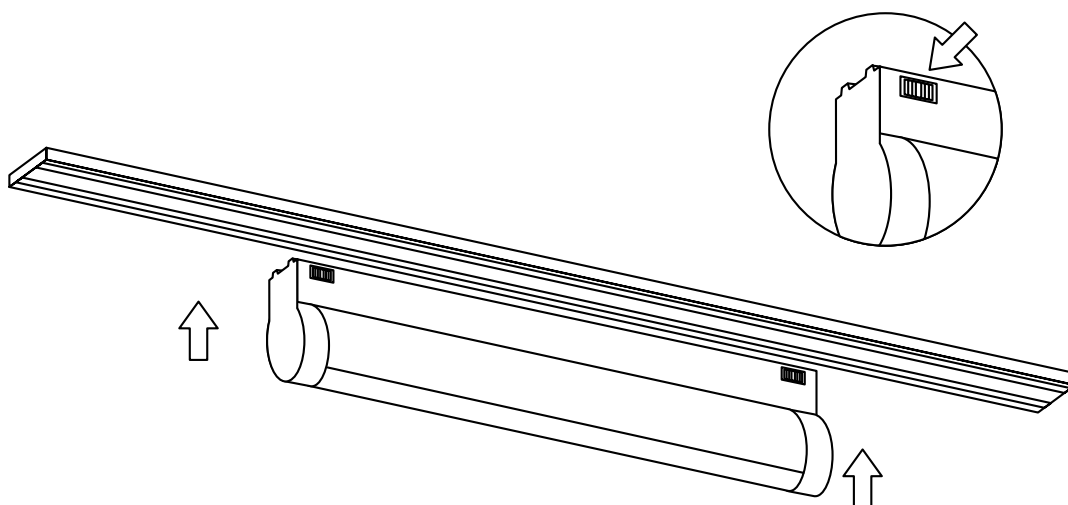


Рис. 2. Установка светильника