

Электронная документация

## АЛЮМИНИЕВЫЙ ПРОФИЛЬ

### SL-MINI-10-2000 BLACK

### ОПИСАНИЕ

- Накладной миниатюрный профиль, выполненный в черном цвете.
- Создание тонких линий света благодаря малой ширине и оптимальной высоте.

### ПРИМЕНЕНИЕ

- Подсветка мебели, пазов, ниш и других элементов интерьера.
- Для светодиодных лент шириной до 7 мм.



7 мм




Накладной



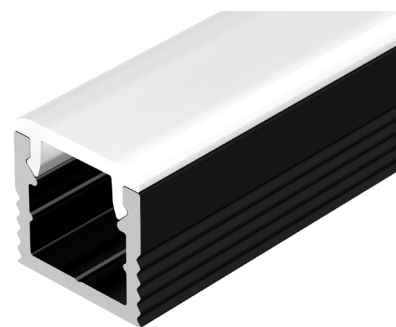
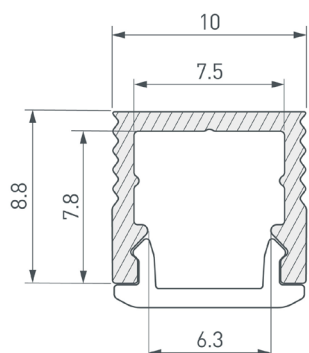
Черный

### ПАРАМЕТРЫ

Артикул	<b>049018</b>
Модель	<b>SL-MINI-10-2000 BLACK</b>
Цвет	 <b>черный</b>
Покрытие	<b>анодированное</b>
Форма (сечение)	<b>прямоугольная</b>
Назначение	<b>для контурной подсветки</b>
Размеры профиля	<b>2000×10×8.8 мм</b>
Ширина площадки для лент	<b>7.5 мм</b>
Рассеиваемая (отводимая) тепловая мощность* на 1 м	<b>10 Вт</b>

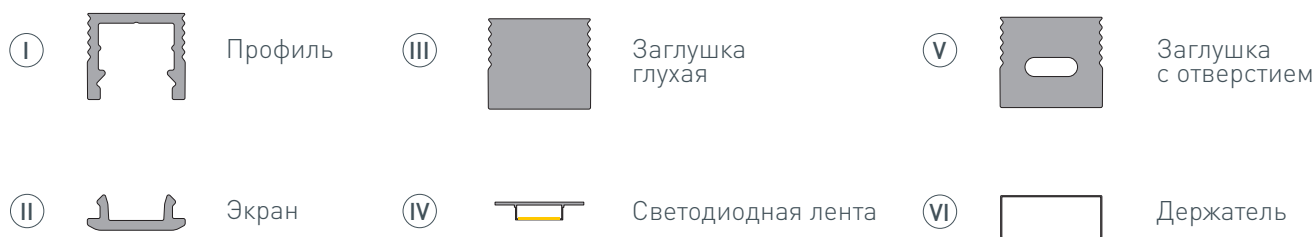
\* При использовании светодиодных лент и линеек.

# ЧЕРТЕЖ

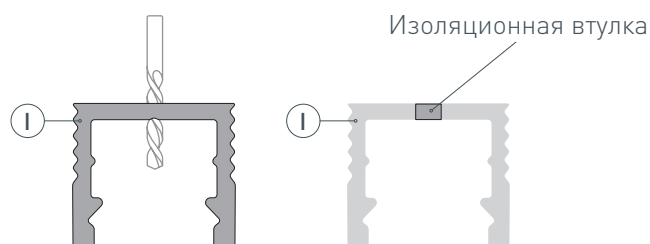


# РУКОВОДСТВО ПО МОНТАЖУ ПРОФИЛЯ

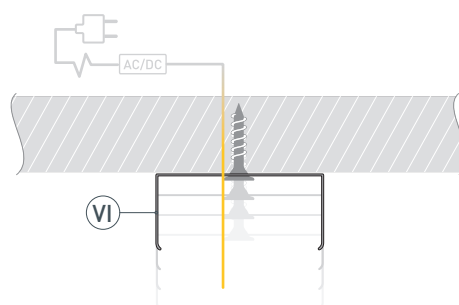
Установка профиля на держатели  
Необходимые компоненты:



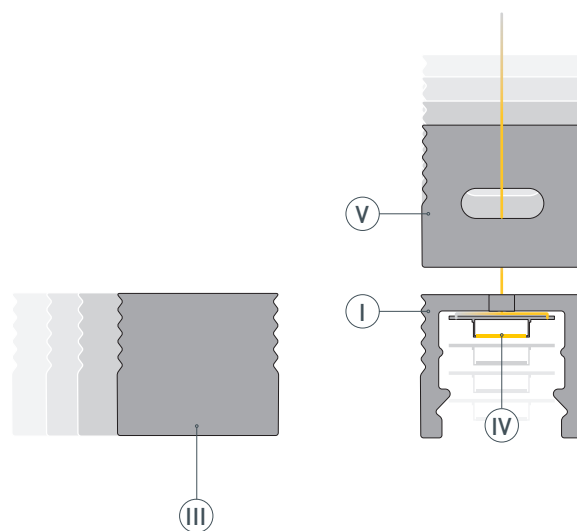
- 1** / Просверлите отверстия в профиле I для вывода кабеля питания светодиодной ленты. Установите и зафиксируйте в профиле I в отверстии для кабеля питания светодиодной ленты проходную изоляционную втулку.



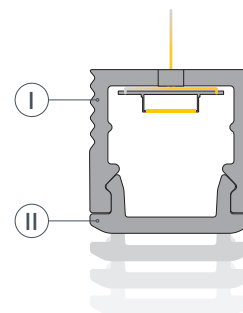
- 2** / Закрепите держатели VI на поверхности и выведите кабель от источника питания для светодиодной ленты.



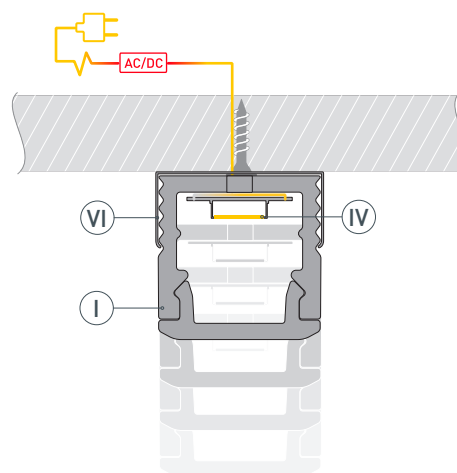
- 3** / Установите на профиль I глухие заглушки III или заглушки с отверстием V. Перед приклеиванием ленты рекомендуется обезжирить поверхность профиля I. Установите в профиль I светодиодную ленту IV и пропустите кабель питания ленты через изоляционную втулку в профиле I либо через отверстие в заглушке V.



- 4 / Установите на профиль I экран II.



- 5 / Установите профиль I в держатели VI до щелчка.  
Подключите светодиодную ленту IV к источнику питания, строго соблюдая полярность, обозначенную на плате светодиодной ленты.  
Для обеспечения равномерного свечения ленты по всей длине рекомендуется подавать питание на светодиодную ленту с двух сторон.



## СОПУТСТВУЮЩИЕ ТОВАРЫ И АКСЕССУАРЫ

Приобретаются отдельно

Экран



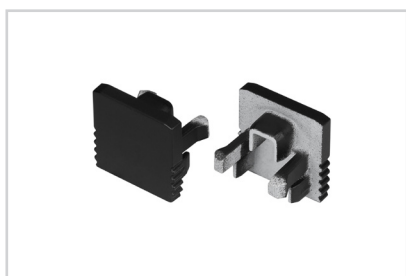
**049021**  
SL-W9-2000 OPAL

Держатель



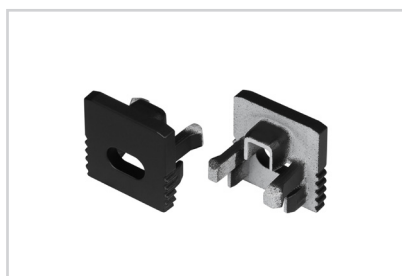
**049444**  
SL-MINI-10 BLACK

Заглушка



**049414**  
SL-MINI-10 BLACK глухая

Заглушка



**049415**  
SL-MINI-10 BLACK с отверстием