



СВЕТИЛЬНИКИ SP-LINE-HANG-6085

ПРИМЕНЕНИЕ

➤ Подвесной светодиодный светильник серии SP-LINE-HANG-6085 предназначен для освещения торговых, офисных, жилых и других помещений.

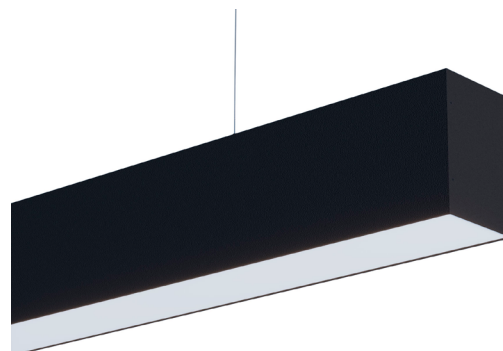
ОСОБЕННОСТИ

- Светильник имеет высокий индекс цветопередачи. Это обеспечивает точное восприятие цветовых оттенков.
- Светильник имеет высокую светоотдачу и позволяет экономить до 90% электроэнергии, потребляемой лампами накаливания той же яркости.

ПАРАМЕТРЫ

Артикул	051973
Напряжение питания	АС 170–265 В
Частота питающей сети	50/60 Гц
Мощность	38 Вт
Индекс цветопередачи	CRI>90
Угол излучения	120°
Цветовая температура	4000 К
Световой поток	1960 лм
Степень пылевлагозащиты	IP33
Срок службы*	30 000 ч
Диапазон рабочих температур окружающей среды	-20... +40 °С
Цвет корпуса	Черный (RAL9005)
Размеры корпуса (Д×Ш×В)	995×60×85 мм

* Допустимо снижение светового потока светильника не более чем на 30% от первоначального значения при соблюдении условий эксплуатации.



УСТАНОВКА И ПОДКЛЮЧЕНИЕ

- Извлеките светильник из упаковки и убедитесь в отсутствии механических повреждений.
- Закрепите на поверхности цанговый зажим [5], как показано на рис. 1.
- Проденьте трос [4] в цанговый зажим и отрегулируйте желаемую длину подвеса.
- Наверните резьбовую втулку троса [3] на закладной винт [2] светильника и плотно закрутите от руки.
- Скорректируйте положение светильника и подвесов при необходимости.
- Присоедините провод питания светильника к обесточенной сети AC 230 В. Соблюдайте маркировку проводов при подключении: коричневый — L, фаза; синий — N, нейтраль; зеленый — PE, защитное заземление.
- Включите питание светильника и проверьте его работоспособность.

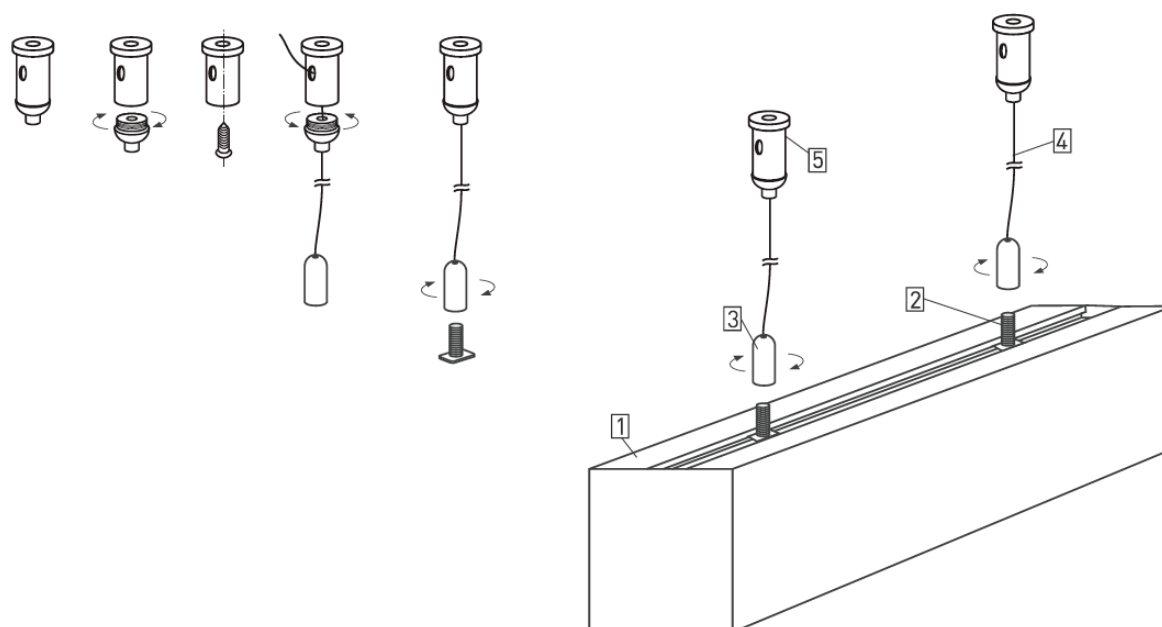


Рис. 1. Установка и подключение светильника