

# ДИММЕР

## SMART-PWM-105-72-RGB-MIX-PD-SUF

- ▼ DIM/MIX/RGB/RGBW/RGB+MIX
- ▼ Wi-Fi, 2.4 ГГц
- ▼ RF, 2.4 ГГц
- ▼ ШИМ (PWM)
- ▼ DC 12–48 В



### 1. ОСНОВНЫЕ СВЕДЕНИЯ ОБ ИЗДЕЛИИ

- 1.1. Диммер предназначен для управления светодиодными лентами и другими светодиодными источниками света с напряжением питания 12–48 В, поддерживающими диммирование ШИМ (PWM).
- 1.2. Устройство 5 в 1. Выбор режимов DIM, MIX, RGB, RGBW, RGB+MIX.
- 1.3. Основные функции — включение и выключение света, регулировка яркости, цвета и цветовой температуры.
- 1.4. В режимах RGB+MIX и MIX при использовании классических выключателей для коммутации питания диммера при каждом включении происходит последовательное переключение 3 предустановленных цветовых температур (WW, NW, CW).
- 1.5. 4096 уровней плавного диммирования в диапазоне 0–100%.
- 1.6. Поддерживает управление пультами и панелями ДУ (RF, 2.4 ГГц) серии Smart.
- 1.7. Функция PUSH-DIM. Управление выключателем возвратного типа с нормально открытыми (НО) контактами.
- 1.8. Изменяемая частота ШИМ (PWM): 500 Гц, 2000 Гц, 8000 Гц и 16000 Гц.
- 1.9. Может выступать в качестве конвертера Wi-Fi в RF. Позволяет синхронно управлять одним или несколькими диммерами и контроллерами серии SMART с помощью мобильных устройств.
- 1.10. Работает с мобильным приложением INTELLIGENT ARLIGHT (Android / iOS).

### 2. ОСНОВНЫЕ ТЕХНИЧЕСКИЕ ХАРАКТЕРИСТИКИ

|   |   |         |
|---|---|---------|
| Напряжение питания                                | DC 12–48 В                                  |         |
| Количество каналов управления                     | 5   |         |
| Максимальный ток нагрузки на канал                | 6 А (12–24 В)<br>4 А (36–48 В)              |         |
| Максимальная суммарная мощность нагрузки на канал | 72–144 Вт (12–24 В)<br>144–192 Вт (36–48 В) |         |
| Частота ШИМ (PWM)                                 | 500 Гц, 2000 Гц, 8000 Гц, 16000 Гц          |         |
| Стандарт связи                                    | RF, 2.4G                                    | Wi-Fi   |
| Частота сети                                      | 2.4 ГГц                                     | 2.4 ГГц |
| Степень защиты от внешних воздействий             | IP20  |         |
| Диапазон рабочих температур окружающей среды      | –20... +45 °С                               |         |
| Габаритные размеры                                | 179×56×30 мм                                |         |

### 3. УСТАНОВКА, ПОДКЛЮЧЕНИЕ И УПРАВЛЕНИЕ



#### ВНИМАНИЕ!

Во избежание поражения электрическим током перед началом всех работ отключите электропитание. Все работы должны проводиться только квалифицированным специалистом.

- 3.1. Извлеките устройство из упаковки и убедитесь в отсутствии механических повреждений.
- 3.2. Подключите диммер согласно схеме на рис. 1.
- 3.3. Убедитесь, что схема собрана правильно, везде соблюдена полярность подключения и провода нигде не замыкаются.
- 3.4. Включите питание системы.
- 3.5. Настройте режим работы. Нажмите и удерживайте кнопку MATCH, пока светодиодный индикатор не загорится соответствующим цветом.
- 3.6. По умолчанию установлена частота ШИМ 2000 Гц. Для изменения частоты отключите питание контроллера, DIP-переключателями установите необходимую частоту. Нажмите кнопку MATCH и включите питание диммера. Светодиодный индикатор мигнет 2 раза белым цветом, что означает успешную операцию.
- 3.7. Для активации режима плавного включения отключите питание диммера и включите его вновь. Нажмите кнопку MATCH 3 раза подряд, диммер перейдет в режим плавного включения / выключения за 3 с. При повторном переключении диммер перейдет в режим по умолчанию — включение / выключение за 0,5 с.

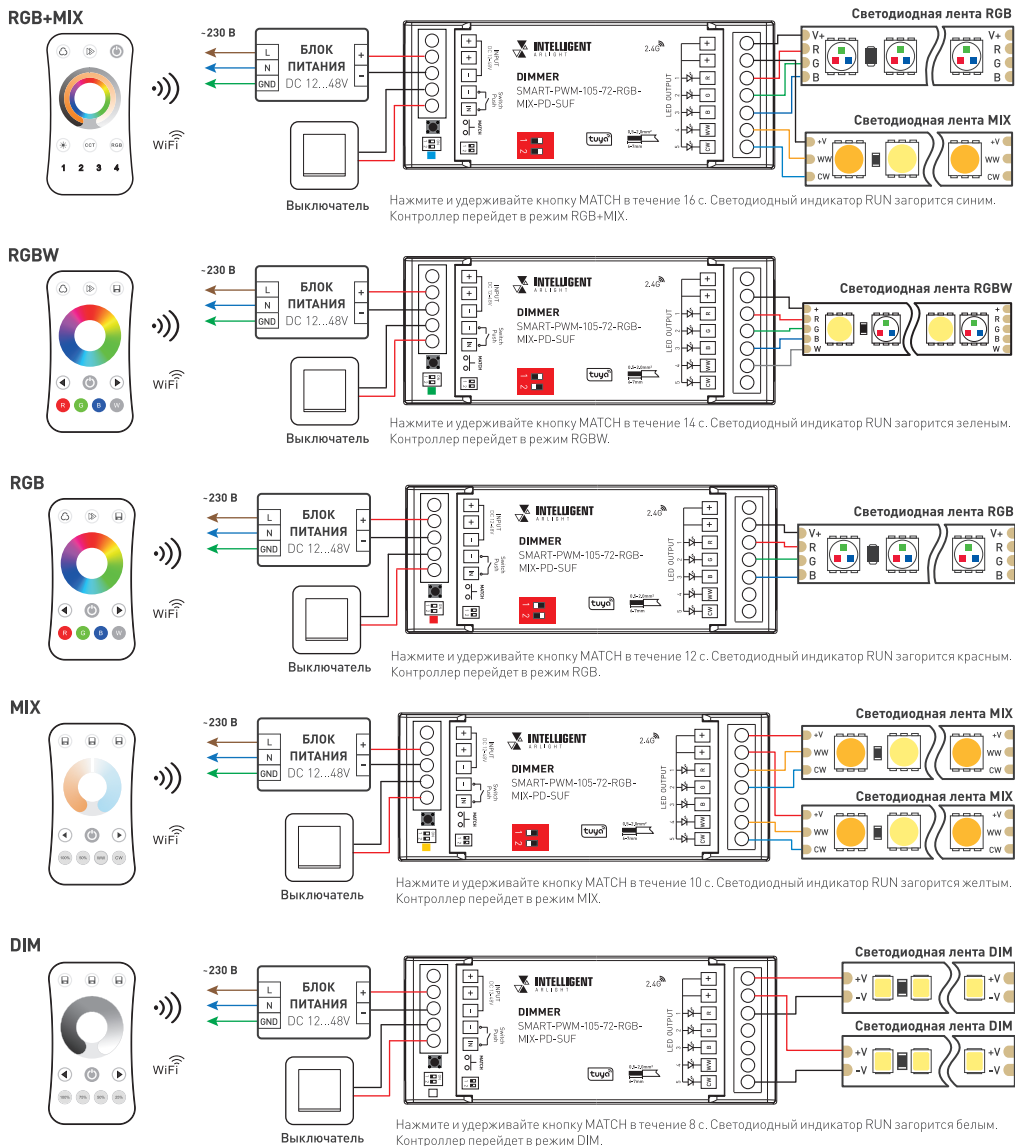


Рис. 1. Схемы подключения диммера SMART-PWM-105-72-RGB-MIX-PD-SUF



Рис. 2. Положение DIP-переключателей

### 3.8. Привязка пульта ДУ к контроллеру:

- ▼ нажмите и удерживайте кнопку MATCH на диммере в течение 2 с, светодиодный индикатор начнет мигать;
- ▼ нажмите кнопку включения или номер зоны для многозонных пультов.

### 3.9. Переведите устройство в режим привязки к мобильному приложению:

- ▼ нажмите и удерживайте кнопку MATCH на контроллере в течение 5 с или быстро нажмите кнопку 2 раза, светодиодный индикатор начнет мигать фиолетовым цветом;
- ▼ следуя указаниям в мобильном приложении INTELLIGENT ARLIGHT, добавьте и настройте устройство.

- 3.10. Привязка SMART-PWM-105-72-RGB-MIX-PD-SUF к диммерам или контроллерам серии Smart:
- ▼ переведите диммер или контроллер Smart в режим привязки (см. инструкцию устройства);
  - ▼ в приложении INTELLIGENT ARLIGHT нажмите кнопку включения / включения.
- 3.11. Чтобы удалить все привязки, нажмите и удерживайте кнопку MATCH в течение 20 с. Светодиодный индикатор мигнет несколько раз, что свидетельствует об отмене всех привязок.
- 3.12. Описание работы PUSH-DIM:

|                 |  |  |
|-----------------|--|--|
| <b>DIM</b>      | Короткое нажатие                             | Включить / выключить   |
|                 | Двойное нажатие                              | Выбор яркости: 100% или 10% (режим ночника)  |
|                 | Длительное нажатие (>1 с) из выкл. состояния | Изменение цветовой температуры (для перехода в режим диммирования выключите и включите свет)             |
|                 | Длительное нажатие (>1 с) из вкл. состояния  | Изменение яркости (диммирование)   |
| <b>MIX</b>      | Короткое нажатие                             | Включить / выключить   |
|                 | Двойное нажатие                              | Выбор яркости: 100% или 10% (режим ночника)  |
|                 | Длительное нажатие (>1 с) из выкл. состояния | Плавное изменение цветовой температуры   |
|                 | Длительное нажатие (>1 с) из вкл. состояния  | Изменение яркости  |
| <b>RGB</b>      | Короткое нажатие                             | Включить / выключить   |
|                 | Двойное нажатие                              | Включение белого цвета (смешивание RGB)  |
|                 | Длительное нажатие (>1 с) из выкл. состояния | В режиме RGB — выбор скорости смены цветов. В режиме белого — изменение яркости                          |
|                 | Длительное нажатие (>1 с) из вкл. состояния  | В режиме RGB — активация / остановка смены цвета. В режиме белого — изменение яркости                    |
| <b>RGBW</b>     | Короткое нажатие                             | Включить / выключить   |
|                 | Двойное нажатие                              | Переключение между режимом только белого W и RGB+W   |
|                 | Длительное нажатие (>1 с) из выкл. состояния | В режиме RGB — выбор скорости смены цветов. В режиме W — изменение яркости белого                        |
|                 | Длительное нажатие (>1 с) из вкл. состояния  | В режиме RGB — активация / остановка смены цвета. В режиме белого W или RGB+W — изменение яркости белого |
| <b>RGB+ MIX</b> | Короткое нажатие                             | Включить / выключить   |
|                 | Двойное нажатие                              | Переключение между режимом только белого MIX и RGB   |
|                 | Длительное нажатие (>1 с) из выкл. состояния | В режиме RGB — выбор скорости смены цветов. В режиме MIX — изменение цветовой температуры                |
|                 | Длительное нажатие (>1 с) из вкл. состояния  | В режиме RGB — активация / остановка смены цвета. В режиме MIX — изменение яркости                       |

Шкала смены цвета для RGB: 

**Скорость смены цвета.** Доступно 4 скорости смены цвета:

- 10 миганий/с — плавная смена цвета за 6 секунд;
- 5 миганий/с — плавная смена цвета за 30 секунд;
- 2 мигания/с — плавная смена цвета за 1 минуту;
- 1 мигание/с — плавная смена цвета за 6 минут.

- 3.13. Проверьте работу оборудования.

## 4. ОБЯЗАТЕЛЬНЫЕ ТРЕБОВАНИЯ И РЕКОМЕНДАЦИИ ПО ЭКСПЛУАТАЦИИ

- 4.1. Соблюдайте условия эксплуатации оборудования:
- ▼ эксплуатация только внутри помещений;
  - ▼ температура окружающего воздуха от -20 до +45 °C;
  - ▼ относительная влажность воздуха не более 90% при 20 °C, без конденсации влаги;
  - ▼ отсутствие в воздухе паров и примесей агрессивных веществ (кислот, щелочей и пр.).
- 4.2. Не допускается установка вблизи нагревательных приборов или горячих поверхностей.
- 4.3. Не допускайте попадания воды или воздействия конденсата на устройство.
- 4.4. Перед включением системы убедитесь, что схема собрана правильно, соединения выполнены надежно, замыкания отсутствуют. Замыкание в проводах может привести к отказу оборудования.
- 4.5. Возможные неисправности и методы их устранения:

| Неисправность   | Причина  | Метод устранения   |
|---|--|--|
| Светодиодная лента не светится                        | Нет контакта в соединениях   | Проверьте все подключения  |
|   | Неправильная полярность подключения  | Подключите оборудование, соблюдая полярность                                     |
|   | Неисправен блок питания  | Замените блок питания  |
| Неравномерное свечение                                | Значительное падение напряжения на конце ленты при подключении с одной стороны | Подайте питание на второй конец ленты  |
|   | Недостаточное сечение соединительного провода                                  | Рассчитайте требуемое сечение и замените провод                                  |
|   | Длина последовательно соединенной ленты более 5 м                              | Уменьшите длину последовательно соединенной ленты, соедините отрезки параллельно |
| Управление не выполняется или выполняется нестабильно | Нет контакта в соединениях   | Проверьте все подключения  |

## 5. ТРЕБОВАНИЯ БЕЗОПАСНОСТИ

- 5.1. Конструкция устройства удовлетворяет требованиям электро- и пожарной безопасности по ГОСТ 12.2.007.0-75.

- 5.2. Монтаж оборудования должен выполняться квалифицированным специалистом с соблюдением всех требований техники безопасности.
- 5.3. Внимательно изучите данное руководство и неукоснительно следуйте всем рекомендациям.
- 5.4. Перед монтажом убедитесь, что все элементы системы обесточены.
- 5.5. Если при включении изделие не заработало должным образом, воспользуйтесь таблицей возможных неисправностей. Если самостоятельно устранить неисправность не удалось, обесточьте изделие и свяжитесь с поставщиком.

## 6. ГАРАНТИЙНЫЕ ОБЯЗАТЕЛЬСТВА

- 6.1. Изготовитель гарантирует соответствие изделия требованиям действующей технической документации и обязательным требованиям государственных стандартов.
- 6.2. Гарантийный срок изделия — 60 месяцев с даты передачи потребителю, если иное не предусмотрено договором. Если дату передачи установить невозможно, гарантийный срок исчисляется с даты изготовления изделия.
- 6.3. В случае выхода изделия из строя потребитель вправе предъявить требования в течение гарантийного срока при наличии товарного или кассового чека, а также отметки о продаже в паспорте изделия.
- 6.4. Требования предъявляются по месту приобретения изделия.
- 6.5. Гарантийные обязательства не распространяются на изделия, имеющие механические повреждения или признаки нарушения потребителем правил хранения, транспортирования или эксплуатации.
- 6.6. Производитель вправе вносить изменения в конструкцию изделия и встроенное программное обеспечение (прошивку), не ухудшающие качество изделия и его основные параметры.
- 6.7. Расходы на транспортировку вышедшего из строя изделия оплачиваются потребителем.

## 7. ТРАНСПОРТИРОВАНИЕ И ХРАНЕНИЕ

- 7.1. Размещение и крепление в транспортных средствах упакованных изделий должны обеспечивать их устойчивое положение, исключать возможность ударов друг о друга, а также о стенки транспортных средств.
- 7.2. После транспортировки при отрицательных температурах, перед включением, изделие должно быть выдержано в упаковке в нормальных условиях не менее 6 часов.
- 7.3. Изделия должны храниться в сухом помещении в заводской упаковке при температуре окружающей среды от 0 до +50 °C и влажности не более 70% при отсутствии в воздухе паров кислот, щелочей и других агрессивных примесей.

## 8. КОМПЛЕКТАЦИЯ

- 8.1. Диммер — 1 шт.
- 8.2. Паспорт и краткая инструкция по эксплуатации — 1 шт.
- 8.3. Упаковка — 1 шт.

## 9. СВЕДЕНИЯ ОБ УТИЛИЗАЦИИ

- 9.1. По истечении срока службы (эксплуатации) изделие не представляет опасности для жизни, здоровья людей и окружающей среды.
- 9.2. Утилизация осуществляется в соответствии с требованиями действующего законодательства.

## 10. СВЕДЕНИЯ О РЕАЛИЗАЦИИ И СЕРТИФИКАЦИИ

- 10.1. Цена изделия договорная, определяется при заключении договора.
- 10.2. Предпродажной подготовки изделия не требуется.
- 10.3. Изделие сертифицировано согласно ТР ТС. Информация о сертификации нанесена на упаковку.

## 11. ИНФОРМАЦИЯ О ПРОИСХОЖДЕНИИ ТОВАРА

- 11.1. Изготовлено в КНР.
- 11.2. Изготовитель/Manufacturer: «Санрайз Холдингз [ГК] Лтд» [Sunrise Holdings (HK) Ltd].  
Офис 901, 9 этаж, «Омега Плаза», 32, улица Дундас, Коулун, Гонконг, Китай.  
Unit 901, 9/F, Omega Plaza, 32 Dundas Street, Kowloon, Hong Kong, China.
- 11.3. Импортёр: ООО «Арлайт РУС», адрес: 101000, г. Москва, Уланский пер., д. 22, стр. 1, пом. I, этаж 5, офис 501.
- 11.4. Дату изготовления см. на корпусе устройства или упаковке.

## 12. ОТМЕТКА О ПРОДАЖЕ

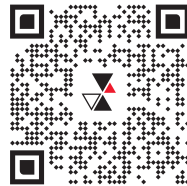
Модель: \_\_\_\_\_

Дата продажи: \_\_\_\_\_

Продавец: \_\_\_\_\_ М. П.

Потребитель: \_\_\_\_\_

Дополнение к артикулу в скобках, например, (1), (2), (B) означает наличие модификаций товара. Модификации отличаются незначительными улучшениями, не влияющими на основные свойства, параметры и внешний вид товара. Допускается прямая замена модификаций на основной артикул или наоборот без каких-либо условий.



Более подробная информация о диммерах представлена на сайте [artlight.ru](http://artlight.ru)



ТР ТС 020/2011