



Электронная документация

## АЛЮМИНИЕВЫЙ ПРОФИЛЬ LINE-3560-BENT-SIDE-2000 ANOD

### ОПИСАНИЕ

- Трехкомпонентный профиль из анодированного алюминия.
- Профилю можно придавать форму полукруга. Минимальный радиус окружности — 325 мм. Легко гнется руками.
- Укомплектован черной эластичной лентой для защиты ленты от пыли и фильтрации светового потока.
- Экраны, заглушки и дополнительные аксессуары поставляются отдельно.

### ПРИМЕНЕНИЕ

- Создание светильников разных форм.
- Для лент и линеек шириной до 30 мм.



30 мм




Подвесной



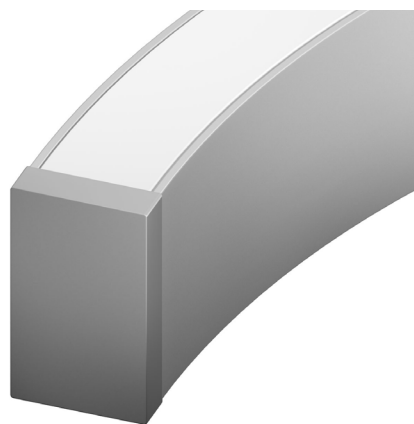
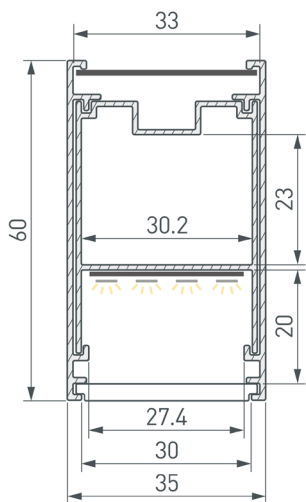
Серебристый

### ПАРАМЕТРЫ

Артикул	<b>062978</b>
Модель	<b>LINE-3560-BENT-SIDE-2000 ANOD</b>
Цвет	 <b>серебристый</b>
Покрытие	<b>анодированное</b>
Форма (сечение)	<b>прямоугольная</b>
Тип изгиба	<b>SIDE</b>
Назначение	<b>для прямоугольных светильников</b>
Размеры профиля	<b>2000×35×60 мм</b>
Ширина площадки для лент	<b>30.2 мм</b>
Рассеиваемая (отводимая) тепловая мощность* на 1 м	<b>50 Вт</b>

\* При использовании светодиодных лент и линеек.

# ЧЕРТЕЖ



# РУКОВОДСТВО ПО МОНТАЖУ ПРОФИЛЯ

Установка профиля на подвесы  
Необходимые компоненты:



- 1** / Перед началом монтажа временно вытащите эластичную ленту-вставку **Ⓥ** из профиля **Ⓘ**. Установите на профиль **Ⓘ** фиксирующие крепления **ⓋⓂ** на одинаковом расстоянии друг от друга, как показано на рис. 1. Установите на один из концов профиля **Ⓘ** заглушку **Ⓓ**, как показано на рис. 2.

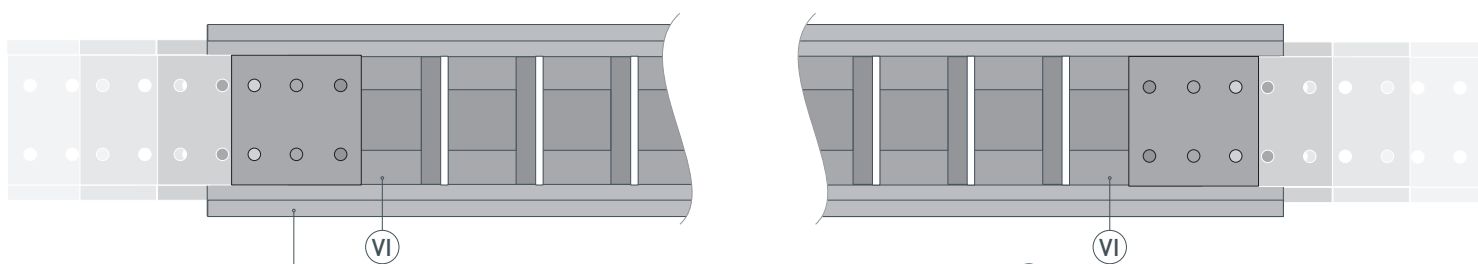
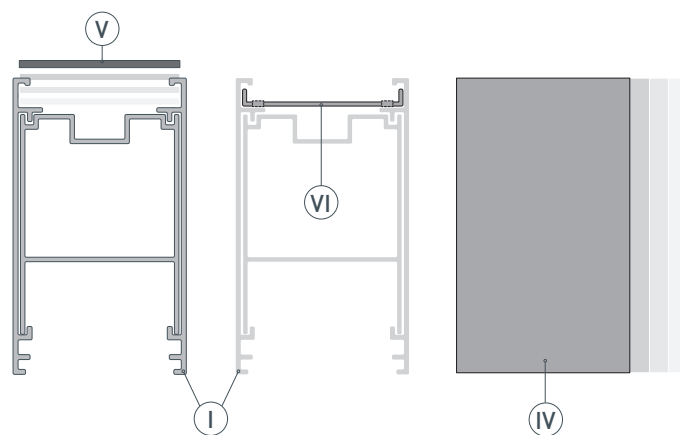


Рис. 1. Установка фиксирующих креплений **ⓋⓂ** на профиль **Ⓘ**. Вид сверху

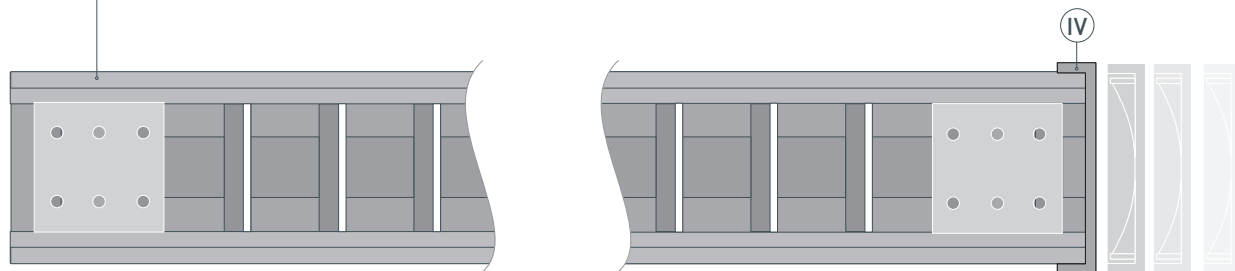


Рис. 2. Установка заглушки **Ⓓ** на профиль **Ⓘ**. Вид сверху

\* В комплекте 4 крепления, 24 потайных винта.

\*\* В комплекте 2 стальных подвесных тросика длиной 2000 мм, 2 металлических держателя, 2 шурупа с дюбелем.

- 2 / При необходимости согните профиль **I** до нужного радиуса, как показано на рис. 3. **ВАЖНО!** Если единожды неправильно погнуть профиль **I**, то есть риск повредить конструкцию. Изгиб рекомендуется производить в четыре руки, чтобы одновременно удерживать профиль **I** в нужной форме и закреплять фиксирующие крепления **VI**. Для удобства зафиксируйте профиль **I** струбцинами. Затяните потайными винтами оставшиеся фиксирующие крепления **VI** и убедитесь, что профиль сохраняет заданную форму.

Потайной винт

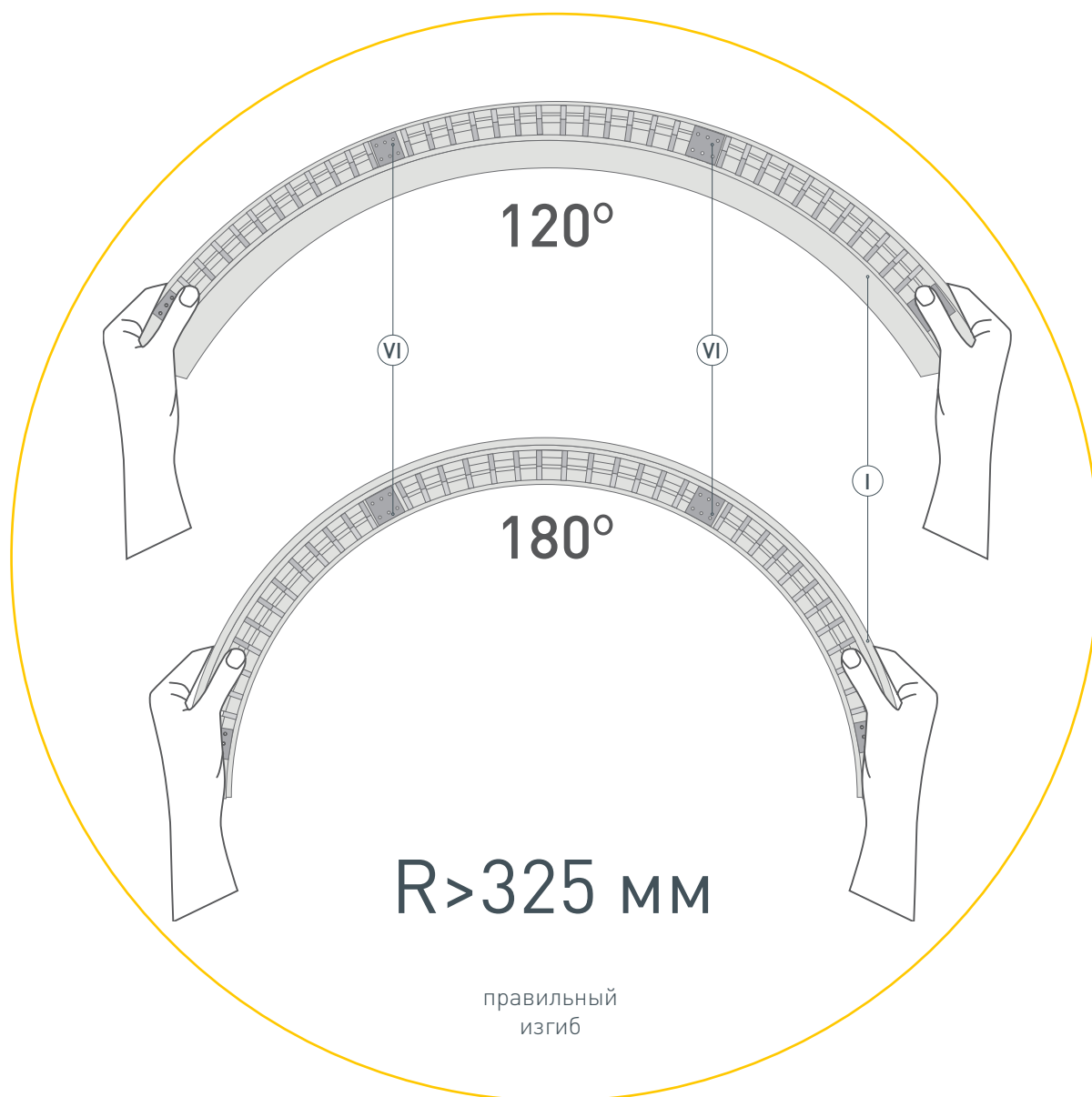
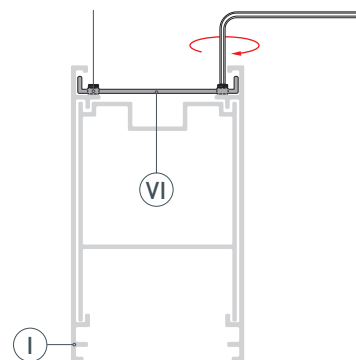


Рис. 3. Сгибание профиля **I**. Вид сверху

- 3 /** При помощи ножовки по металлу уберите лишние части внутреннего профиля и внешних стенок, которые образовались при создании дуги на том конце профиля **I**, где не установлена заглушка, чтобы все части конструкции шли вровень, как показано на рис. 4. Установите на профиль **I** вторую заглушку **IV**.

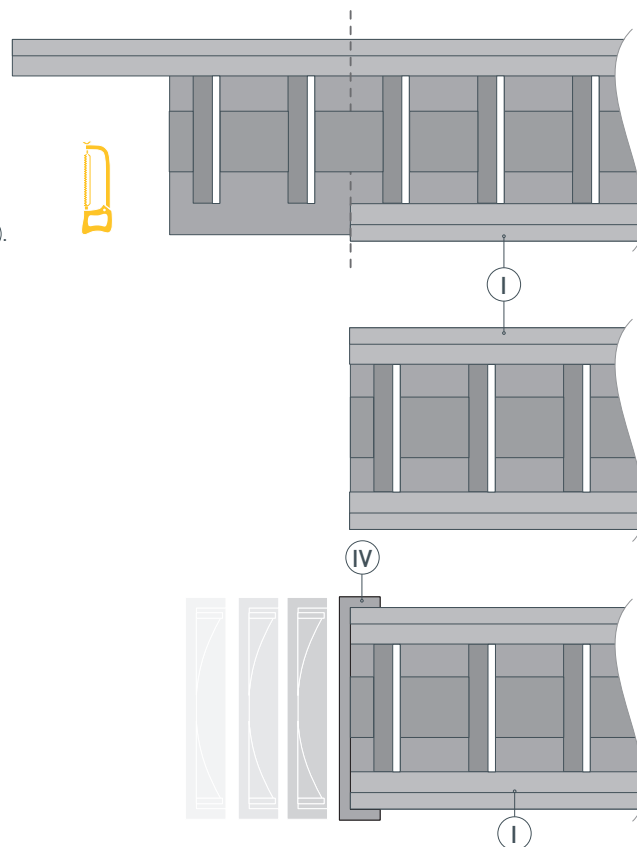
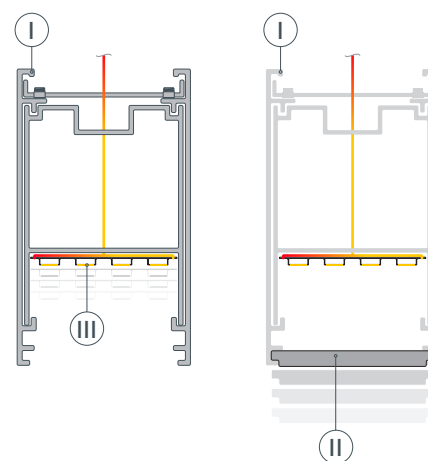


Рис. 4. Обрезка лишних частей профиля **I** и установка заглушки. Вид сверху

- 4 /** Перед приклеиванием светодиодной ленты **III** рекомендуется обезжирить поверхность профиля **I**. Установите светодиодную ленту **III** на профиль **I**. Максимально допустимая для подключения длина отрезка светодиодной ленты указана в инструкции к светодиодной ленте. Протяните через отверстие в профиле **I** кабель питания светодиодной ленты **III**. Установите на профиль **I** экран **II**. Подключите светодиодную ленту **III** к источнику питания, строго соблюдая полярность, обозначенную на плате светодиодной ленты.

**После проверки исправности работы оборудования — отключите его перед дальнейшими этапами монтажа.**



- 5 / Установите на профиль ① держатели из комплекта подвеса ⑦, как показано на рис. 5. Для защиты светодиодной ленты ③ от пыли и фильтрации светового потока установите обратно на верхнюю грань профиля ① эластичную ленту-вставку ⑤, как показано на рис. 6.

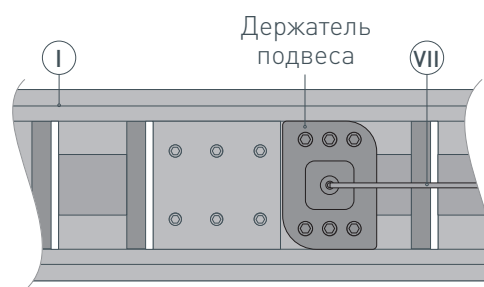
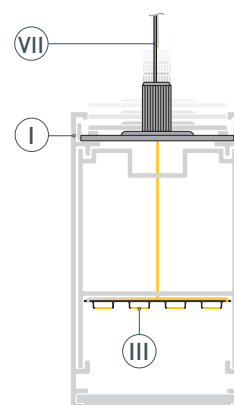


Рис. 5. Установка держателя подвеса ⑦ на профиль ①. Вид сверху

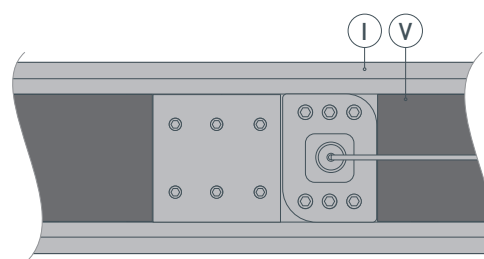
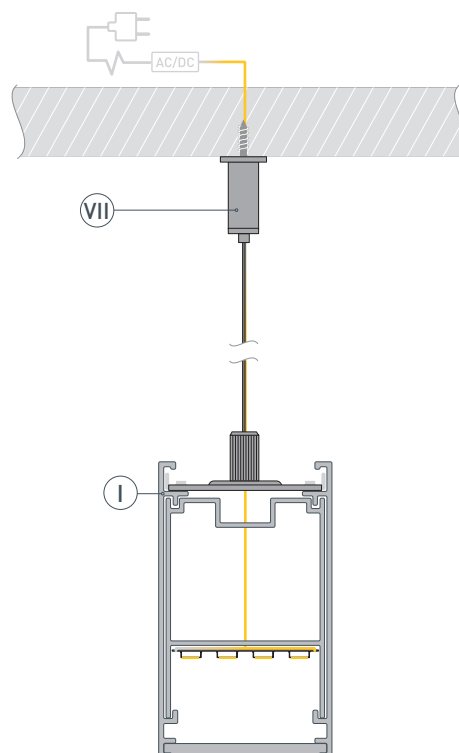


Рис. 6. Установка ленты-вставки ⑤ на профиль ①. Вид сверху

- 6 / Зафиксируйте получившуюся конструкцию из профиля ① на креплении подвеса ⑦.



## СОПУТСТВУЮЩИЕ ТОВАРЫ И АКСЕССУАРЫ

Приобретаются отдельно

Экран



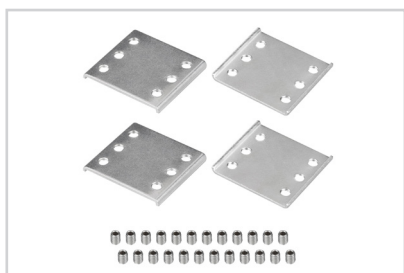
**062982**  
LINE-3560-BENT-SIDE-2M OPAL

Заглушка



**062981**  
LINE-3560-BENT-SIDE глухая

Фиксирующее крепление



**055980**  
LINE-3535-BENT-SIDE

Подвес с держателем



**055979**  
LINE-3535-BENT-SIDE

Лента-вставка



**056017**  
LINE-3535-BENT-SIDE