



СВЕТИЛЬНИКИ BISCOTTO

ПРИМЕНЕНИЕ

- Накладной светодиодный светильник предназначен для освещения торговых, офисных, жилых и других помещений.

ОСОБЕННОСТИ

- Светильник имеет высокий индекс цветопередачи, что обеспечивает точное восприятие цветовых оттенков.
- Срок службы светодиодов значительно превосходит время жизни люминесцентных энергосберегающих ламп и ламп накаливания.
- Мгновенное включение.

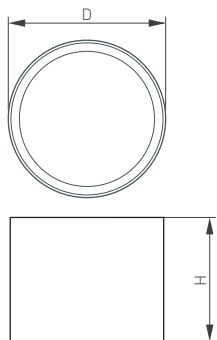


Рис. 1. Чертеж и габаритные размеры

ПАРАМЕТРЫ

Напряжение питания	AC 230 В
Частота питающей сети	50/60 Гц
Угол излучения	80°
Коэффициент мощности	PF≥0.85
Индекс цветопередачи	CRI>90
Коэффициент пульсации светового потока	<2%
Цветовая температура (устанавливается переключателем в корпусе)	2700/3300/4000 К
Степень пылевлагозащиты	IP54
Срок службы*	50 000 ч
Диапазон рабочих температур окружающей среды	-10... +40 °С
Гарантийный срок	60 мес

* При соблюдении условий эксплуатации и снижении яркости не более чем на 30% от первоначальной.





МОДЕЛИ

Артикул	Модель	Мощность	Световой поток			Размеры корпуса, D×H	Цвет корпуса
			2700 К	3300 К	4000 К		
055006	SP-BISCOTTO-R90-8W Warm3300-MIX	8 Вт	620 лм	630 лм	640 лм	Ø90×75 мм	белый
054912	SP-BISCOTTO-R90-8W Warm3300-MIX						белый+золото
054911	SP-BISCOTTO-R90-8W Warm3300-MIX						черный
055025	SP-BISCOTTO-R90-8W Warm3300-MIX						черный+золото
054913	SP-BISCOTTO-R120-12W Warm3300-MIX	12 Вт	900 лм	930 лм	960 лм	Ø120×80 мм	белый
054914	SP-BISCOTTO-R120-12W Warm3300-MIX						белый+золото
055010	SP-BISCOTTO-R120-12W Warm3300-MIX						черный
055026	SP-BISCOTTO-R120-12W Warm3300-MIX						черный+золото
054917	SP-BISCOTTO-R140-15W Warm3300-MIX	15 Вт	1100 лм	1140 лм	1160 лм	Ø140×85 мм	белый
054915	SP-BISCOTTO-R140-15W Warm3300-MIX						белый+золото
054916	SP-BISCOTTO-R140-15W Warm3300-MIX						черный
055027	SP-BISCOTTO-R140-15W Warm3300-MIX						черный+золото

* Указано типовое значение.

УСТАНОВКА И ПОДКЛЮЧЕНИЕ

- Извлеките светильник из упаковки и убедитесь в отсутствии механических повреждений.
- Поверните основание (1) относительно корпуса (2) против часовой стрелки и отделите его от светильника.
- Снимите с основания (1) силиконовую прокладку.
- Разметьте и просверлите отверстия (3), вставьте в них пластиковые дюбели (4).
- Пропустите кабель электропитания (8) через уплотнительную манжету (5) в основании, для чего сделайте аккуратный прокол в манжете острым предметом, не допуская разрывов манжеты.
- Закрепите основание (1) с силиконовой прокладкой на потолке шурупами (6), вкрутив их в пластиковые дюбели (4). Для обеспечения требуемой герметичности на шурупы устанавливаются специальные уплотнители (9).
- Перед установкой светильника следует настроить требуемый режим работы. Для этого предусмотрен переключатель ССТ (10), расположенный внутри светильника.
- Подключите кабель электропитания (8) от сети AC 230 В к клеммной колодке (7). Соблюдайте порядок подключения проводов: коричневый, L — «фаза»; синий, N — «ноль», желто-зеленый, PE — «земление».
- Наденьте корпус светильника (2) на закрепленное основание (1) и поверните по часовой стрелке до надежной фиксации. Перед закреплением светильника проверьте укладку сетевого кабеля во избежание замыкания проводов.
- Включите светильник и проверьте его работоспособность.

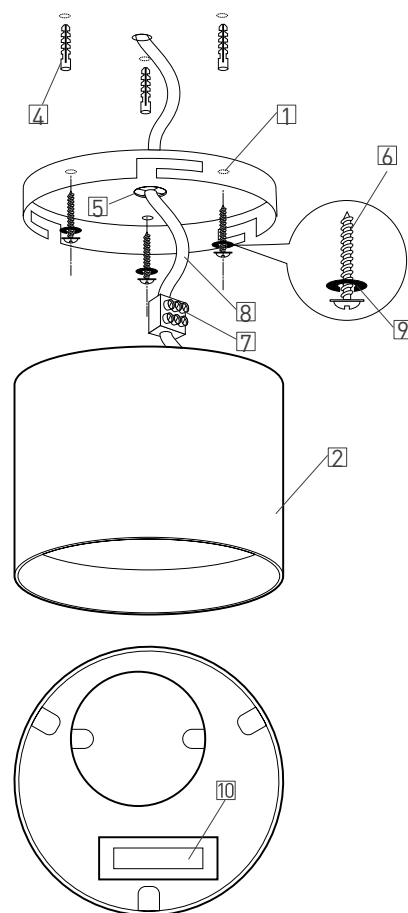


Рис. 2. Установка и подключение светильника

