

Электронная документация

ПРОФИЛЬ С ЭКРАНОМ

LINE-D-3030-2000 SQUARE OLIVE GREY+OPAL

ОПИСАНИЕ

- Подвесной профиль.
- Экран для профиля в комплекте.
- Дополнительные аксессуары поставляются отдельно.

ПРИМЕНЕНИЕ

- Подходит для основного освещения.
- Для лент и линеек шириной до 12 мм и мощностью до 27 Вт/м.



12 мм




Подвесной



Серо-оливковый

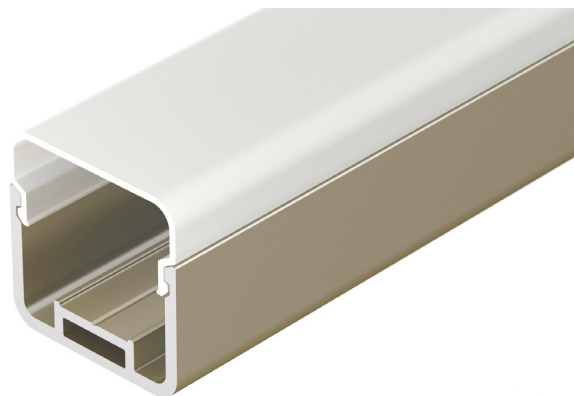
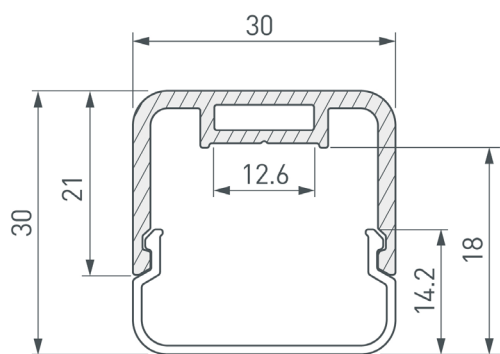
ПАРАМЕТРЫ

Артикул	055097
Модель	LINE-D-3030-2000 SQUARE OLIVE GREY+OPAL
Цвет	 серо-оливковый
Покрытие	порошковая окраска
Форма (сечение)	квадратный
Назначение	для прямоугольных светильников
Размеры профиля	2000×30×30 мм
Ширина площадки для лент	12.6 мм

ПАРАМЕТРЫ ЭКРАНА

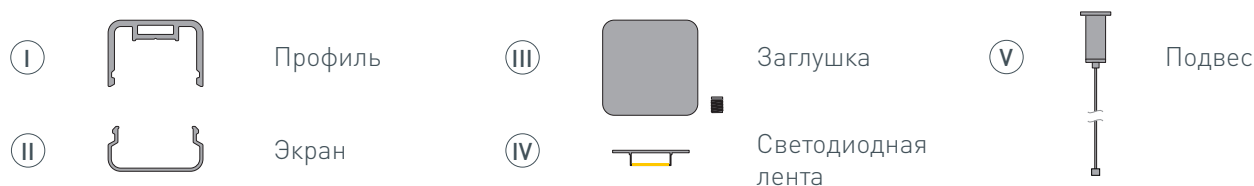
Материал	матовый поликарбонат (PC)
Светопропускание	67%

ЧЕРТЕЖ



РУКОВОДСТВО ПО МОНТАЖУ ПРОФИЛЯ

Установка профиля на подвесные держатели.
Необходимые компоненты:



- 1** / На расстоянии 5 мм от края профиля просверлите отверстия $\varnothing 4.5$ в профиле Ⓘ для последующей установки заглушки Ⓜ, как показано на рис. 1.

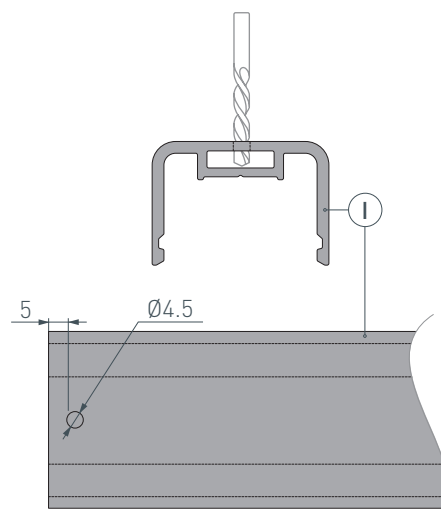


Рис. 1. Подготовка отверстий для установки заглушки Ⓜ. Вид сверху

- 2** / На одном уровне просверлите отверстия $\varnothing 1.5$ и $\varnothing 5.2$ в профиле Ⓘ для последующей установки троса подвеса Ⓥ, как показано на рис. 2 и рис. 3.

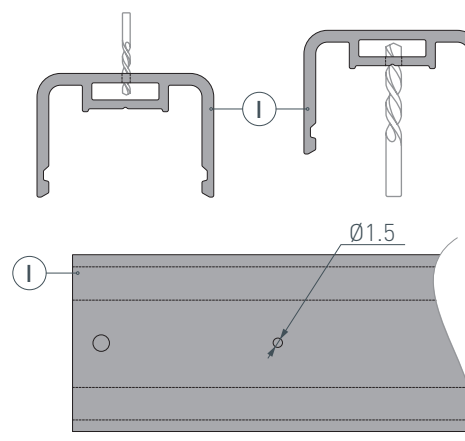


Рис. 2. Подготовка отверстий для установки троса подвеса Ⓥ. Вид сверху

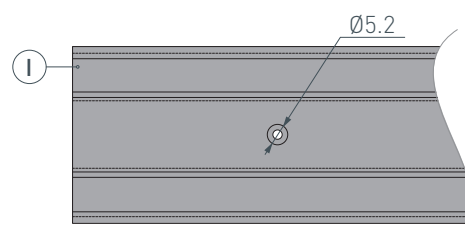


Рис. 3. Подготовка отверстий для установки троса подвеса Ⓥ. Вид снизу

- 3** / На расстоянии 10 мм от отверстия для установки троса подвеса (V) просверлите сквозное отверстие Ø3.2 для вывода кабеля питания светодиодной ленты (IV), как показано на рис. 4.

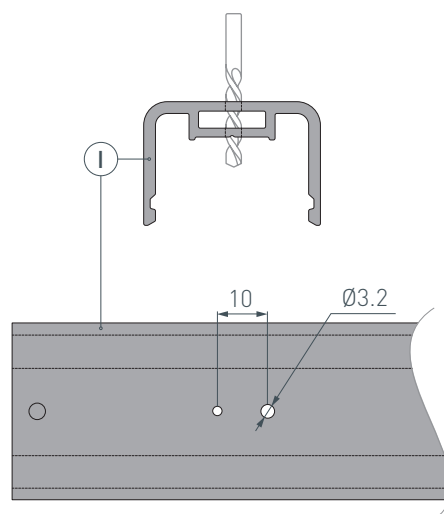


Рис. 4. Подготовка отверстия для вывода кабеля питания для светодиодной ленты (IV). Вид сверху

- 4** / Пропустите кабель от блока питания для светодиодных лент (IV) и трос подвеса (V) через отверстия в профиле (I), как показано на рис. 5.

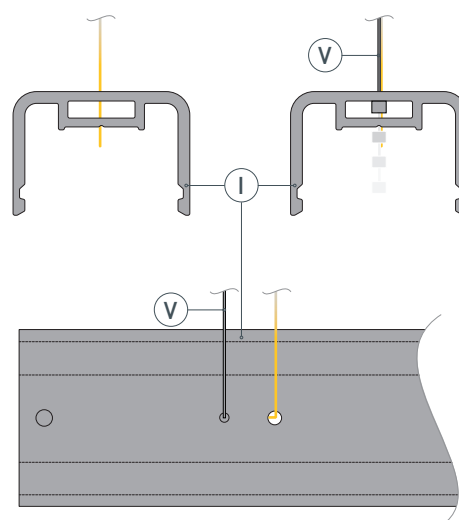
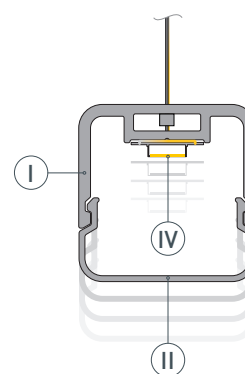
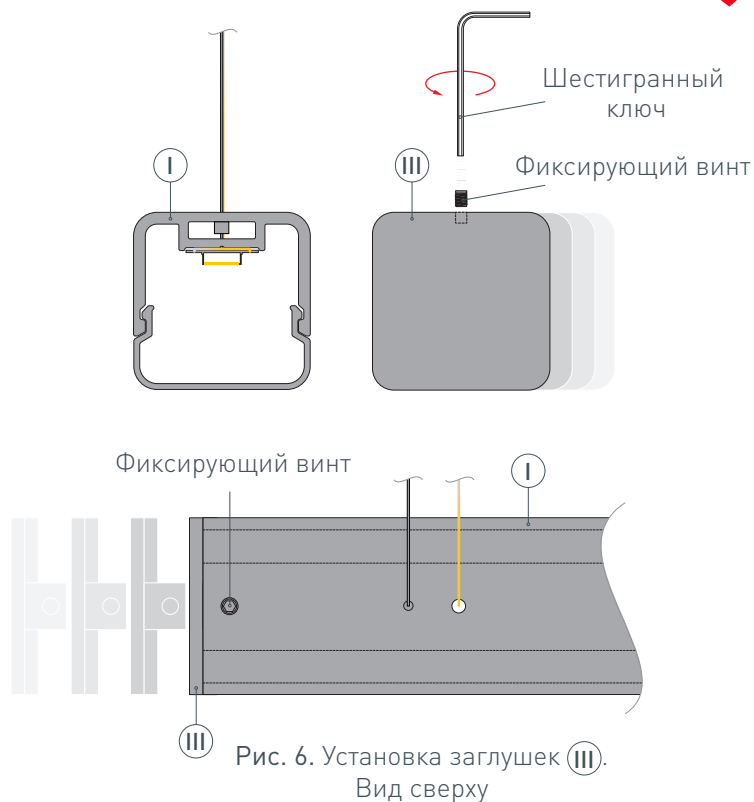


Рис. 5. Вывод кабеля питания для светодиодных лент (IV) и троса подвеса (V). Вид сверху

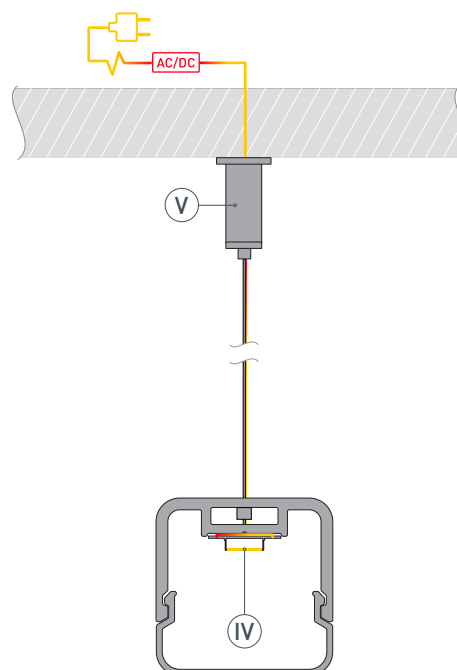
- 5** / Перед приклеиванием светодиодной ленты (IV) рекомендуется обезжирить поверхность профиля (I). Установите светодиодную ленту (IV) на профиль (I). Максимально допустимая для подключения длина отрезка светодиодной ленты указана в инструкции к светодиодной ленте. Установите на профиль (I) экран (II).



- 6 / Установите на профиль I заглушки III и при помощи шестигранного ключа зафиксируйте их винтами из комплекта заглушек, как показано на рис. 6.



- 7 / Зафиксируйте получившуюся конструкцию на креплении подвеса V. Подключите светодиодную ленту IV к источнику питания, строго соблюдая полярность, обозначенную на плате светодиодной ленты.



СОПУТСТВУЮЩИЕ ТОВАРЫ И АКСЕССУАРЫ

В комплекте

Заглушка (2 шт. в комплекте)



055452
LINE-D-3030 SQUARE OLIVE GREY

Приобретаются отдельно

Подвес



053523
LINE-D 2x2m Set BLACK