

ПАНЕЛИ SENS

SMART-P34-DIM-IN WHITE

SMART-P34-DIM-IN BLACK

- 4 зоны
- RF, 2,4 ГГц
- 0/1-10 В



1. ОСНОВНЫЕ СВЕДЕНИЯ

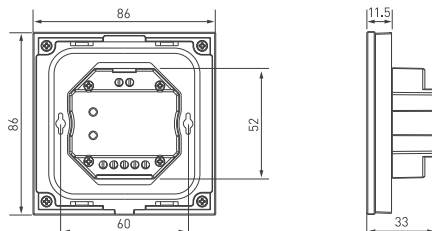
- 1.1. Панель используется как 4-зонный пульт дистанционного управления для устройств SMART и устройств с управлением 0-10 В.
- 1.2. Основные функции управления: включение и отключение; регулировка яркости; управление зонами и сценами.
- 1.3. Удобное и точное управление с помощью сенсорных клавиш и слайдера.
- 1.4. Количество привязываемых к панели контроллеров неограниченно.
- 1.5. Панель совместима со всеми контроллерами серии SMART, поддерживающими диммирование.

2. ОСНОВНЫЕ ТЕХНИЧЕСКИЕ ХАРАКТЕРИСТИКИ

2.1. Общие параметры.

Модель	SMART-P34-DIM-IN White	SMART-P34-DIM-IN Black
Артикул	027111	028112
Цвет панели	белый	черный
Количество зон управления	4	
Напряжение питания	AC 100-240 В	
Выходной сигнал	RF 2,4 ГГц, 0/1-10 В	
Максимальный ток нагрузки на канал	20 мА	
Дальность управления по RF (радиоканалу)	до 30 м	
Уровни диммирования	256	
Диапазон диммирования	0-100%	
Степень пылевлагозащиты	IP20	
Габаритные размеры	86×86×35 мм	
Диапазон рабочих температур окружающей среды	+5... +45 °С	

2.2. Габаритные размеры.



3. УСТАНОВКА, ПОДКЛЮЧЕНИЕ И УПРАВЛЕНИЕ

⚠ ВНИМАНИЕ!

Во избежание поражения электрическим током перед началом всех работ отключите электроснабжение. Все работы должны проводиться только квалифицированным специалистом.

- 3.1. Извлеките устройство из упаковки и убедитесь в отсутствии механических повреждений.
- 3.2. Подключите контроллер согласно схеме на рисунке 1.

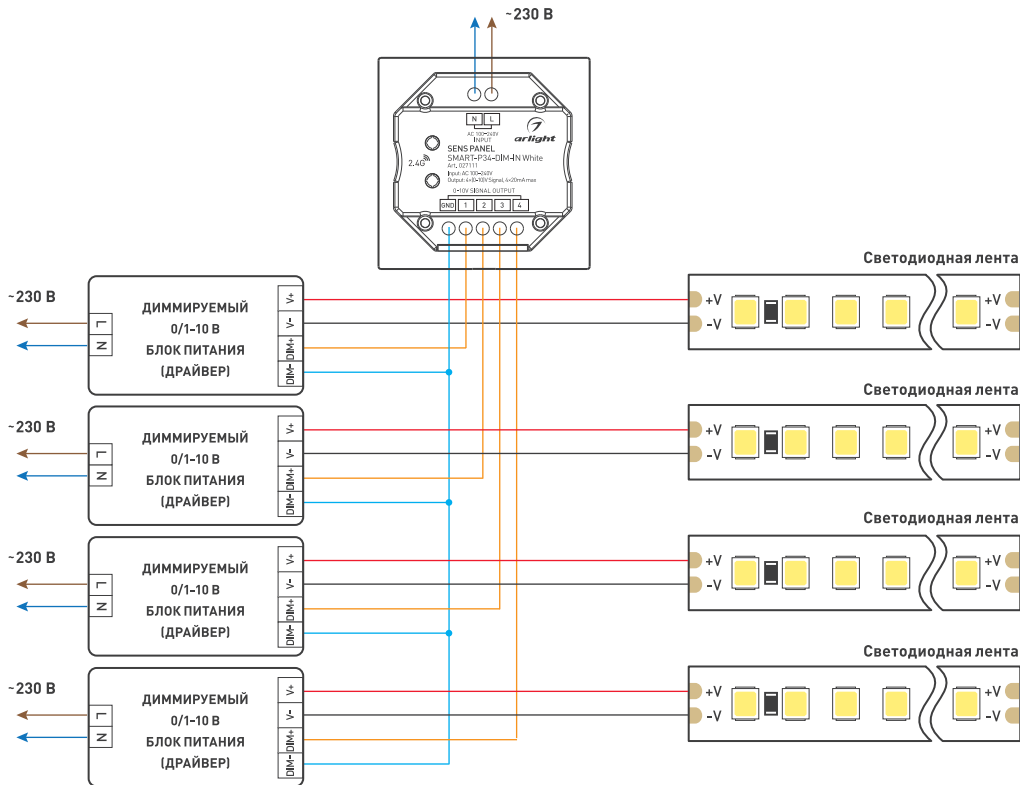


Рисунок 1. Схема подключения 4-канальной панели SMART

- 3.3. Убедитесь, что схема собрана правильно, везде соблюдена полярность подключения, и провода нигде не замыкаются.
- 3.4. Включите питание системы.
- 3.5. Выполните привязку панели управления к контроллерам серии SMART. Способ привязки зависит от используемых контроллеров (см. инструкции к контроллерам). В общем случае для контроллеров с кнопкой привязки, обозначенной MATCH, выполните следующие шаги:
 - включите питание контроллера;
 - коротко нажмите кнопку MATCH, светодиод начнет медленно мигать;
 - нажмите на регулятор на панели управления;
 - более быстрое мигание светодиода подтверждает успешную привязку.
- 3.6. Выполните привязку панели управления к RF-пульту [2,4 ГГц]:
 - включите свет касанием кнопкам POWER, затем выключите свет;
 - затем коснуться и удерживать кнопку POWER в течение 5 с;
 - затем нажмите кнопку включения любой из зон на RF-пульте с паузой не более 5 с;
 - светодиодный индикатор мигнет 3 раза, что означает успешную привязку RF-пульта к панели.Для удаления привязки панели к RF-пультам необходимо:
 - включить свет касанием кнопки POWER, затем выключить свет;
 - затем коснуться и удерживать кнопку POWER в течение 10 с;
 - светодиодный индикатор мигнет 6 раз, что означает успешное удаление всех привязанных RF-пультов.Существует второй способ привязки панели к RF-пульту [2,4 ГГц] путем коммутации питания панели. Для привязки панели управления необходимо:
 - отключить питание панели, затем включить питание, повторить это еще один раз;
 - затем нажать 3 раза на кнопку выбора любой из зон на RF-пульте;
 - освещение мигнет 3 раза, что означает успешную привязку RF-пульта к панели.



Для удаления привязки панели к RF-пультам необходимо:

- отключить питание панели, затем включить питание, повторить это еще один раз;
- затем нажать 5 раз на кнопку выбора любой из зон на RF-пульте;
- освещение мигнет 5 раз, что означает успешное удаление всех привязанных RF-пультов.

3.7. Выбор режима управления 0-10 В, 1-10 В.

Режимом управления по умолчанию является 0-10 В.



Для переключения в режим управления 1-10 В необходимо:

- выключить свет касанием кнопки POWER;
- затем коснуться кнопки POWER и удерживать ее в течение 15 с.

Для того чтобы вернуться обратно в режим управления 0-10 В необходимо:

- выключить свет касанием кнопки POWER;
- затем коснуться кнопки POWER и удерживать ее в течение 10 с.

3.8. Проверьте работу оборудования.

 Power	<p>Выключение панели и света во всех зонах Включение панели и света в зонах в то состояние, которое было перед выключением</p>
	Шкала выбора яркости
1 2 3 Scene Scene Scene	<p>Короткое касание — вызов сохраненной сцены Удержание кнопки — сохранение текущей сцены, Сохранение сцены подтверждается загоранием индикаторного светодиода рядом с кнопкой</p> <p>Примечание. Сцены сохраняются и вызываются одновременно во всех зонах</p>
1 2 3 4 ZONE ZONE ZONE ZONE	<p>Короткое касание — активация зоны для управления, Если свет в зоне был выключен, он включается в состояние, которое было перед выключением Удержание кнопки более 2 секунд — выключение света в зоне Чтобы управлять несколькими зонами одновременно, коснитесь последовательно кнопок выбора зон, которыми хотите управлять</p>

3.9. Закрепите панель в месте установки.

- Слегка подденьте верхнюю часть панели плоской отверткой и аккуратно снимите ее.
- Установите в монтажную коробку нижнюю часть панели и прикрутите ее винтами/шурупами.
- Аккуратно установите лицевую панель.

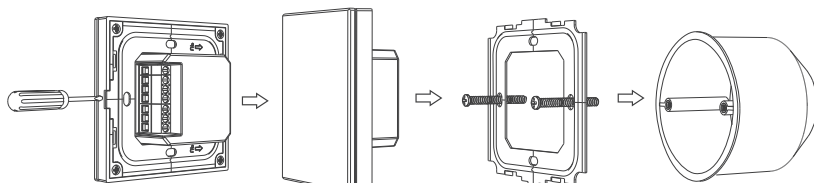


Рисунок 2. Монтаж панели SMART

4. ОБЯЗАТЕЛЬНЫЕ ТРЕБОВАНИЯ И РЕКОМЕНДАЦИИ ПО ЭКСПЛУАТАЦИИ

4.1. Соблюдайте условия эксплуатации оборудования:

- эксплуатация только внутри помещений;
- температура окружающего воздуха от +5 до +45 °С;
- относительная влажность воздуха не более 90% при +20 °С, без конденсации влаги;
- отсутствие в воздухе паров и примесей агрессивных веществ (кислот, щелочей и пр.).

4.2. Не допускается установка вблизи нагревательных приборов или горячих поверхностей.

4.3. Не допускайте попадания воды или воздействия конденсата на устройство.

4.4. Перед включением системы убедитесь, что схема собрана правильно, соединения выполнены надежно, замыкания отсутствуют. Замыкание в проводах может привести к отказу оборудования.

4.5. Возможные неисправности и методы их устранения.

Проявление неисправности	Причина неисправности	Метод устранения
Панель управления не работает в качестве пульта дистанционного управления	Панель не привязана к контроллеру	Привяжите панель управления к контроллеру
	Панель управления находится слишком далеко от контроллера	Уменьшите дистанцию между панелью управления и контроллером
Дистанция устойчивой работы панели управления в качестве беспроводного пульта управления менее 20 м	Экранирование радиосигнала стеной или металлической поверхностью	Устранить причину экранирования радиосигнала, перенесите панель в место, исключающее экранирование
	Нет контакта в соединениях	Проверьте все подключения
	Неправильная полярность подключения	Подключите оборудование, соблюдая полярность
Подключенный источник света не светится	Неисправен блок питания	Замените блок питания
	Замыкание в шине сигнала 0-10 В	Проверьте напряжение на шине. Напряжение должно регулироваться в диапазоне 0-10 В. Если напряжение отсутствует, отключите панель от шины и проверьте напряжение на выходе панели. Если напряжение на выходе панели регулируется в требуемом диапазоне, устранили замыкание в шине сигнала

5. ТРЕБОВАНИЯ БЕЗОПАСНОСТИ

- 5.1. Конструкция изделия удовлетворяет требованиям электро- и пожарной безопасности по ГОСТ 12.2.007.0-75.
- 5.2. Монтаж оборудования должен выполняться квалифицированным специалистом с соблюдением всех требований техники безопасности.
- 5.3. Внимательно изучите инструкцию по монтажу и установке и неукоснительно следуйте всем требованиям и рекомендациям.
- 5.4. Перед монтажом убедитесь, что все оборудование обесточено.
- 5.5. Если при включении изделие не заработало должным образом, воспользуйтесь таблицей возможных неисправностей. Если самостоятельно устранить неисправность не удалось, обесточьте изделие и свяжитесь с поставщиком.

6. ГАРАНТИЙНЫЕ ОБЯЗАТЕЛЬСТВА

- 6.1. Изготовитель гарантирует соответствие изделия требованиям действующей технической документации и обязательным требованиям государственных стандартов.
- 6.2. Гарантийный срок изделия — 60 месяцев с даты передачи потребителю, если иное не предусмотрено договором. Если дату передачи установить невозможно, гарантийный срок исчисляется с даты изготовления изделия.
- 6.3. В случае выхода изделия из строя потребитель вправе предъявить требования в течение гарантийного срока при наличии товарного или кассового чека, а также отметки о продаже в паспорте изделия.
- 6.4. Требования предъявляются по месту приобретения изделия.
- 6.5. Гарантийные обязательства не распространяются на изделия, имеющие механические повреждения или признаки нарушения потребителем правил хранения, транспортирования или эксплуатации.
- 6.6. Изготовитель вправе вносить в конструкцию изделия и встроенное программное обеспечение (прошивку) изменения, не ухудшающие качество изделия и его основные параметры.
- 6.7. Расходы на транспортировку вышедшего из строя изделия оплачиваются потребителем.

7. ТРАНСПОРТИРОВАНИЕ И ХРАНЕНИЕ

- 7.1. Размещение и крепление в транспортных средствах упакованных изделий должны обеспечивать их устойчивое положение, исключать возможность ударов друг о друга, а также о стенки транспортных средств.
- 7.2. После транспортировки при отрицательных температурах, перед включением, изделие должно быть выдержано в упаковке в нормальных условиях не менее 6 часов.
- 7.3. Изделия должны храниться в сухом помещении в заводской упаковке при температуре окружающей среды от 0 до +50 °С и влажности не более 70% при отсутствии в воздухе паров кислот, щелочей и других агрессивных примесей.

8. КОМПЛЕКТАЦИЯ

- 8.1. Панель — 1 шт.
- 8.2. Паспорт и краткая инструкция по эксплуатации — 1 шт.
- 8.3. Упаковка — 1 шт.

9. СВЕДЕНИЯ ОБ УТИЛИЗАЦИИ

- 9.1. По истечении срока службы (эксплуатации) изделие не представляет опасности для жизни, здоровья людей и окружающей среды.
- 9.2. Утилизация осуществляется в соответствии с требованиями действующего законодательства.

10. СВЕДЕНИЯ О РЕАЛИЗАЦИИ И СЕРТИФИКАЦИИ

- 10.1. Цена изделия договорная, определяется при заключении договора.
- 10.2. Предпродажной подготовки изделия не требуется.
- 10.3. Изделие сертифицировано согласно ТР ТС. Информация о сертификации нанесена на упаковку.

11. ИНФОРМАЦИЯ О ПРОИСХОЖДЕНИИ ТОВАРА

- 11.1. Изготовлено в КНР.
- 11.2. Изготовитель/Manufacturer: «Санрайз Холдингз [ГК] Лтд» [Sunrise Holdings (HK) Ltd].
Офис 901, 9 этаж, «Омега Плаза», 32, улица Дундас, Коулун, Гонконг, Китай.
Unit 901, 9/F, Omega Plaza, 32 Dundas Street, Kowloon, Hong Kong, China.
- 11.3. Импортёр: ООО «Арлайт РУС», адрес: 101000, г. Москва, Уланский пер., д. 22, стр. 1, пом. I, этаж 5, офис 501.
- 11.4. Дату изготовления см. на корпусе устройства или упаковке.

12. ОТМЕТКА О ПРОДАЖЕ

Модель: _____

Дата продажи: _____

Продавец: _____ М. П.

Потребитель: _____

Более подробная информация об изделии представлена на сайте arlight.ru



ТР ТС 004/2011
ТР ТС 020/2011

Дополнение к артикулу в скобках, например, (1), (2), (B) означает наличие модификаций товара. Модификации отличаются незначительными улучшениями, не влияющими на основные свойства, параметры и внешний вид товара. Допускается прямая замена модификаций на основной артикул или наборот без каких-либо условий.

