

СВЕТОДИОДНАЯ ЛЕНТА «БЕГУЩИЙ ОГОНЬ» С ИНТЕРФЕЙСОМ УПРАВЛЕНИЯ DMX

DMX-PS-A96-14mm 24V PX12 (14 W/m, IP67, 5m)

1. ОСНОВНЫЕ СВЕДЕНИЯ

- Светодиодная лента серии DMX-A96 используется для создания многоцветных световых эффектов различной сложности: от простейшего эффекта «бегущий огонь» до воспроизведения динамических изображений на мультимедийных экранах. Основная область применения ленты — создание световой рекламы, подсветка лайтбоксов, вывесок, букв, витрин, оформление театрализованных шоу, дискотек, ресторанов, изготовление медиафасадов.
- Лента оснащена светодиодами SMD и микросхемами управления SM18522PS, совместимыми со стандартным протоколом DMX. Каждый пиксель управляется индивидуально и состоит из двенадцати светодиодов.
- Для передачи данных используется стандартный дифференциальный сигнал интерфейса DMX (два сигнала управления: DATA+ и DATA-), что позволяет передавать цифровой сигнал на большое расстояние. При использовании качественного кабеля «витая пара» расстояние от выхода контроллера до последней микросхемы может достигать 300 м.
- Для управления светодиодной лентой может быть использован любой внешний контроллер с интерфейсом DMX, поддерживающий работу с микросхемами GS8515, GS8513, UCS512, TM512, SM17512 или аналогичными. Модель контроллера выбирается исходя из требований к создаваемым световым эффектам.
- Установка DMX-адресов выполняется при помощи внешнего специализированного редактора адресов или контроллера, имеющего функцию редактирования адресов.
- При подаче напряжения питания и отсутствии сигнала DMX лента светится белым цветом на 50% яркости, это удобно для проверки исправности ленты при монтаже.
- Оригинальный скотч 3М на обратной стороне ленты обеспечивает удобство монтажа и надежность фиксации.

2. ОСНОВНЫЕ ТЕХНИЧЕСКИЕ ХАРАКТЕРИСТИКИ

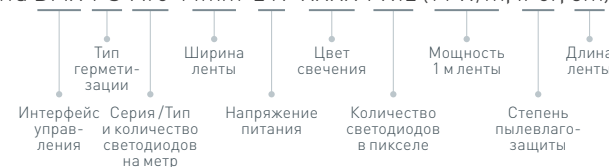
2.1. Общие параметры

Параметр	Для 1 м ленты	Для 5 м ленты
Напряжение питания	DC 24 В	
Максимальная потребляемая мощность ¹	14 Вт	70 Вт
Максимальный потребляемый ток ¹	0.58 А	2.9 А
Количество светодиодов	96	480
Количество пикселей на ленте	8	40
Количество светодиодов в пикселе	12 светодиодов	
Шаг резки	125.00 мм (12 светодиодов)	
Тип светодиодов	SMD 2835	
Световой поток ²	1200 лм	6000 лм
Индекс цветопередачи	CRI >90	
Тип микросхем управления	SM18522PS	
Интерфейс управления	DMX	
Максимальное количество последовательно соединенных пикселей	512 пикселей ²	
Угол излучения	120°	
Размеры ленты (Д×Ш×В)	5000×14.5×6 мм	
Длина ленты на катушке	5 м	
Климатическое исполнение	УХЛ1	
Диапазон рабочих температур окружающей среды	-25... +40 °С	
Срок службы при соблюдении условий эксплуатации	50 000 ч	

¹ Рассчитывается по методике изготовителя. ² Для лент с цветовой температурой 4000 К. Для лент с другой цветовой температурой значение параметра может отличаться от указанного.
³ Указаны максимальные значения. В реальных условиях надежность передачи данных зависит от используемого кабеля, качества монтажа и внешних помех. Для подключения большого количества ленты используйте контроллер с несколькими портами.

2.2. Маркировка ленты

Лента DMX-PS-A96-14mm 24V XXXX-PX12 (14 W/m, IP67, 5m)



Инструкция предназначена для артикулов: 058175, 058176, 058177, 058178. Артикулы указаны на момент разработки инструкции. Список действующих артикулов см. на сайте arlight.ru. Дополнение к артикулу в скобках, например [1], [2], [B], означает наличие модификаций товара. Модификации отличаются незначительными улучшениями, не влияющими на основные свойства, параметры и внешний вид товара. Допускается прямая замена модификаций на основной артикул или наоборот без каких-либо условий.

6. ГАРАНТИЙНЫЕ ОБЯЗАТЕЛЬСТВА

- Изготовитель гарантирует соответствие изделия требованиям действующей технической документации и обязательным требованиям государственных стандартов.
- Гарантийный срок изделия — 36 месяцев с даты передачи потребителю, если иное не предусмотрено договором. Если дату передачи установить невозможно, гарантийный срок исчисляется с даты изготовления изделия.
- В случае выхода изделия из строя потребитель вправе предъявить требования в течение гарантийного срока при наличии товарного или кассового чека, а также отметки о продаже в паспорте изделия.
- Требования предъявляются по месту приобретения изделия.
- Гарантийные обязательства не распространяются на изделия, имеющие механические повреждения или признаки нарушения потребителем правил хранения, транспортирования и эксплуатации.
- Изготовитель вправе вносить в конструкцию изделия изменения, не ухудшающие его качество и основные параметры.
- Расходы на транспортировку вышедшего из строя изделия оплачиваются потребителем.

7. ТРАНСПОРТИРОВАНИЕ И ХРАНЕНИЕ

- Размещение и крепление в транспортных средствах упакованных изделий должны обеспечивать их устойчивое положение, исключать возможность ударов друг о друга, а также о стенки транспортных средств.
- После транспортировки при отрицательных температурах, перед включением, изделие должно быть выдержано в упаковке в нормальных условиях не менее 6 часов.
- Изделия должны храниться в сухом помещении в заводской упаковке при температуре окружающей среды не выше +30 °С и влажности не более 90% при отсутствии в воздухе паров кислот, щелочей и других агрессивных примесей.

8. КОМПЛЕКТАЦИЯ

- Лента светодиодная — 5 м (1 катушка).
- Техническое описание, руководство по эксплуатации и паспорт — 1 шт.
- Упаковка — 1 шт.

9. СВЕДЕНИЯ ОБ УТИЛИЗАЦИИ

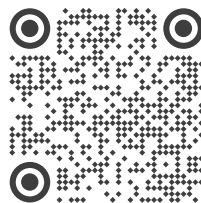
- По истечении срока службы (эксплуатации) изделие не представляет опасности для жизни, здоровья людей и окружающей среды.
- Утилизация осуществляется в соответствии с требованиями действующего законодательства.

10. СВЕДЕНИЯ О РЕАЛИЗАЦИИ И СЕРТИФИКАЦИИ

- Цена изделия договорная, определяется при заключении договора.
- Предпродажной подготовки изделия не требуется.

11. ИНФОРМАЦИЯ О ПРОИСХОЖДЕНИИ ТОВАРА

- Изготовлено в КНР. Made in P.R.C.
- Изготовитель: «Санрайз Холдингз (ГК) Лтд» (Sunrise Holdings (HK) Ltd). Офис 901, 9 этаж, «Омега Плаза», 32, улица Дундас, Коулун, Гонконг, Китай.
Unit 901, 9/F, Omega Plaza, 32 Dundas Street, Kowloon, Hong Kong, China.
- Импортер: ООО «Арлайт РУС», адрес: 101000, г. Москва, Уланский пер., д. 22, стр. 1, пом. I, этаж 5, офис 501.
- Дату изготовления и номер партии см. на корпусе изделия или упаковке.



Более подробная информация
о светодиодной ленте представлена
на сайте arlight.ru

ТР ЕАЭС 037/2016 

Данный материал принадлежит ООО «АРЛАЙТ РУС».

12. ОТМЕТКА О ПРОДАЖЕ

Модель: _____
Дата продажи: _____ М. П.
Продавец: _____
Потребитель: _____



2.3. Степень защиты ленты и габаритные размеры сечения

Серия	Степень защиты	Поперечное сечение ¹	Описание
DMX-PS-A96	IP67		Экструдированная силиконовая трубка. Допускается сдвиг ЦТ ² . Для использования в помещениях или на улице ³ . Допускается воздействие струй воды.

¹ Размеры указаны с допуском ± 0.5 мм.

² Сдвиг цветовой температуры на 500–1000 К, из-за чего белый цвет выглядит холоднее заявленного оттенка. На этикетке указан цвет свечения светодиодов без учета сдвига. ³ При соблюдении соответствующих требований к условиям эксплуатации и монтажа.

3. УСТАНОВКА, ПОДКЛЮЧЕНИЕ И УПРАВЛЕНИЕ

ВНИМАНИЕ! Во избежание поражения электрическим током перед началом всех работ отключите электропитание. Все работы должны проводиться только квалифицированным специалистом.

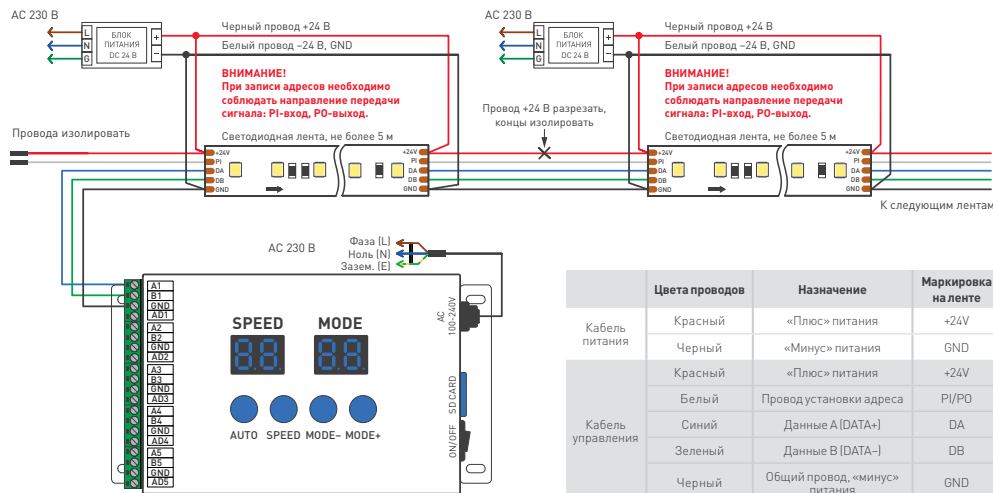


Схема 1. Подключение ленты с использованием контроллера с несколькими портами и с функций редактирования адресов, а также с использованием отдельных блоков питания

ВНИМАНИЕ! При использовании общего источника питания для нескольких лент питание на каждую ленту необходимо подавать отдельным кабелем, а не через его с предыдущей ленты.

3.1. Подбор источника питания

- Необходимо использовать стабилизированный источник постоянного напряжения 24 В ± 0.5 В.
- Мощность источника питания должна быть на 25% выше суммарной мощности подключаемых лент.

Мощность 1 м ленты	Длина подключаемой ленты	Суммарная мощность подключаемой ленты	Рекомендуемая мощность источника питания (+25%)	Герметичный источник питания IP67
14 Вт	1 м	14 Вт	18 Вт	ARPV-24020-B
	5 м	70 Вт	88 Вт	ARPV-24100-A1
	10 м	140 Вт	175 Вт	ARPV-24200-A1
	20 м	280 Вт	350 Вт	ARPV-24400-A

3.2. Проверка ленты перед монтажом

- ВНИМАНИЕ!** Проверьте ленту до начала монтажа! При утрате товарного вида лента возврату и обмену не подлежит.
- Извлеките катушку с лентой из упаковки, аккуратно размотайте ленту и убедитесь в отсутствии механических повреждений.
 - Убедитесь, что выходное напряжение и мощность источника питания соответствуют напряжению питания и мощности светодиодной ленты.
 - Подключите ленту в соответствии со схемой 1. Соблюдайте полярность подключения и направление передачи сигнала (вход/выход). Обращайте внимание на маркировку, нанесенную на печатную плату, и на цвета соединительных проводов.
 - При необходимости настройте контроллер для работы с подключенной лентой: задайте тип микросхемы и длину ленты если это требуется (см. инструкцию к контроллеру).
 - Включите питание на время, не превышающее 10 с.
- ВНИМАНИЕ!** Категорически запрещается включать ленту, намотанную на катушку. Перед включением обязательно размотайте ленту. Не включайте ленту мощностью более 10 Вт/м на длительное время (>10 с). Лента поставляется с завода с запрограммированными адресами. При необходимости установки других адресов не подключайте провод PI установки адреса к контроллеру. Запись адресов производится по проводам передачи данных DATA+, DATA-.
 - Проверьте работу всех светодиодов и правильность выполнения световых эффектов на различных программах контроллера.
 - Убедитесь, что оттенки свечения разных лент, установленных рядом, совпадают.
 - Отключите источник питания от сети после проверки.

3.3. Монтаж ленты

- ВНИМАНИЕ!** Обязательная установка на теплоотвод. Рабочая температура ленты не должна превышать +60 °С. В качестве теплоотвода рекомендуется использовать алюминиевый профиль.
- Установка ленты на профиль обеспечивает ее надежное приклеивание, теплоотвод и длительный срок службы
 - Поверхность для установки должна быть ровной, без острых выступов, способных повредить ленту.
 - Для надежного приклеивания ленты поверхность должна быть гладкой, однородной, сухой и чистой.
 - Перед приклеиванием ленты рекомендуется обезжирить поверхность.
 - Снимите защитный слой с ленты и приклейте ее на поверхность.

ВНИМАНИЕ! Приклеивая ленту, не давите на светодиоды с большим усилием.

- Подключите ленту согласно схеме 1 (п.3).
- Для повышения стабильности работы ленты и для обеспечения равномерной цветопередачи по всей длине рекомендуется подавать питание на ленту с обеих сторон.

3.4. Требования к монтажу

- Ленту нельзя растягивать, перекручивать и сгибать под прямым углом. Минимальный радиус изгиба ленты — 75 мм.
 - Не допускается подвергать ленту и находящиеся на ней компоненты механическим и ударным нагрузкам, подвешивать к ленте грузы.
 - Монтаж должен производиться при температуре окружающей среды выше 0 °С.
 - Запрещается последовательное соединение лент длиной более 5 м по цепям питания. При подключении большого количества ленты подавайте питание на каждые 5 м от отдельного источника питания или отдельным кабелем от общего источника питания.
 - Разрезать ленту можно только в обозначенных местах, строго между площадками для пайки. Для резки используйте ножницы.
 - Соединение отрезков ленты выполняйте при помощи пайки. Провода припаиваются к обозначенным контактным площадкам с соответствующей маркировкой. Полярность соединяемых отрезков ленты должна строго соответствовать маркировке площадок на плате: одноименные к одноименным. Время пайки не должно превышать 5 с при температуре жала паяльника не выше 280 °С.
 - Места разрезов герметичной ленты следует тщательно герметизировать нейтральным силиконовым герметиком с последующей установкой заглушек или термоусаживаемой трубки для восстановления полной герметичности ленты.
- ВНИМАНИЕ!** Не допускается использование кислотных и других химических активных герметизирующих составов.
- При монтаже ленты на металлические и другие токопроводящие поверхности следите за тем, чтобы не произошло замыкание токопроводящих дорожек ленты с поверхностью в местах разрезов и пайки.

3.5. Возможные неисправности и методы их устранения

Неисправность	Причина	Метод устранения
Лента не светится	Неправильная полярность подключения	Подключите оборудование, соблюдая полярность
	Нет контакта в соединениях	Проверьте все подключения
	Неправильное соединение ленты и контроллера	Выполните соединения согласно схеме
	Не задан тип микросхемы-драйвера в контроллере	Выберите в меню контроллера или в ПО используемый на ленте тип микросхемы
	Неисправен блок питания (или контроллер)	Замените блок питания (или контроллер)
Лента работает не по всей длине, программы выполняются нестабильно	Неправильно установлена длина ленты в контроллере	Задайте в меню контроллера или в ПО требуемое количество пикселей
	Некачественный кабель в цепи передачи цифрового сигнала	Используйте специализированный кабель для передачи сигнала DMX или кабель «витая пара» высокого качества
	Слишком длинный кабель в цепи передачи цифрового сигнала	Уменьшите длину кабеля. Используйте усилители DMX-сигнала. Установите на конце ленты резистор 120 Ом между проводами А и В
	Падение напряжения питания из-за большой длины или недостаточного сечения кабеля в цепи питания ленты	Уменьшите длину кабеля или используйте кабель с большим сечением
	Помехи или наводки на сигнал управления из-за неправильно выполненного монтажа	Выполните монтаж с учетом требований к монтажу слаботочных сетей передачи данных
Неправильно выбран тип микросхемы-драйвера в контроллере	Выберите в меню контроллера или в ПО используемый на ленте тип микросхемы	

4. ТРЕБОВАНИЯ К УСЛОВИЯМ ЭКСПЛУАТАЦИИ

- Номинальные значения климатических факторов по стандарту на изделия отрасли и ГОСТ 151550-69. Однако для данного изделия диапазон рабочих температур устанавливаются равным от -25 до +40 °С.
- Отсутствие в воздухе паров и примесей агрессивных веществ (кислот, щелочей и пр.).
- Защита от прямого воздействия осадков и солнечных лучей.
- Не допускается эксплуатация ленты на поверхности, нагревающейся выше +40 °С, или рядом с источниками тепла: блоками питания, лампами, светильниками и др.
- Категорически запрещается эксплуатировать светодиодные ленты, погруженные в воду или установленные в местах скопления воды (лужи, затопляемые ниши и углубления и т. п.).

5. ТРЕБОВАНИЯ БЕЗОПАСНОСТИ

- Конструкция изделия удовлетворяет требованиям электро- и пожарной безопасности по ГОСТ 12.2.007.0-75.
- Монтаж оборудования должен выполняться квалифицированным специалистом с соблюдением всех требований техники безопасности.
- Внимательно изучите инструкцию по монтажу и неукоснительно следуйте всем требованиям и рекомендациям.
- Перед монтажом убедитесь, что все оборудование обесточено.
- Если при включении лента не заработала должным образом, воспользуйтесь таблицей возможных неисправностей. Если самостоятельно устранить неисправность не удалось, обесточьте изделие и свяжитесь с поставщиком.