

ДИММЕР SMART-DIM-SET-LINE

- 1 зона
- RF, 2,4 ГГц
- DC 12–24 В
- 1 канал, 8 А
- 96–192 Вт



1. ОСНОВНЫЕ СВЕДЕНИЯ

- 1.1. Диммер предназначен для управления одноцветными (DIM) светодиодными лентами и другими источниками света, поддерживающими управление ШИМ (PWM).
- 1.2. Комплектуется пультом с сенсорным управлением.
- 1.3. Основные функции пульта управления: включение/выключение света и регулировка яркости источника света.
- 1.4. Плавное изменение яркости без видимого глазу мерцания.
- 1.5. Функция Push Switch. Управление внешней кнопкой (выключателем возвратного типа с нормальнооткрытыми контактами).
- 1.6. Автоматическая ретрансляция сигнала от пульта ДУ или панели управления.

2. ОСНОВНЫЕ ТЕХНИЧЕСКИЕ ХАРАКТЕРИСТИКИ

Диммер

Напряжение питания	DC 12–24 В
Количество каналов управления	1 канал
Максимальный ток нагрузки на канал	8 А
Максимальная суммарная мощность нагрузки на канал	96 Вт (12 В)/192 Вт (24 В)
Количество зон управления	1 зона
Диапазон диммирования	0–100%
Частота ШИМ	500 Гц
Тип связи пульт-диммер	радиочастотный (RF), 2,4 ГГц
Степень пылевлагозащиты	IP20
Диапазон рабочих температур окружающей среды	–20... +45 °С
Габаритные размеры	97×33×18 мм

Пульт управления

Режим управления	DIM
Напряжение питания	3 В (элемент CR2032)
Ток потребления в рабочем режиме	до 5 мА
Ток потребления в режиме сна	до 10 мкА
Время работы от одного элемента питания	до 12 мес
Максимальная дистанция управления	20 м
Количество зон управления	1 зона
Тип связи пульт-диммер	радиочастотный (RF), 2,4 ГГц
Степень пылевлагозащиты	IP20
Диапазон рабочих температур окружающей среды	–20... +45 °С
Габаритные размеры	139×36×11 мм

3. УСТАНОВКА, ПОДКЛЮЧЕНИЕ И УПРАВЛЕНИЕ

- ВНИМАНИЕ!**
Во избежание поражения электрическим током перед началом всех работ отключите электропитание.
Все работы должны проводиться только квалифицированным специалистом.

- 3.1. Извлеките устройство из упаковки и убедитесь в отсутствии механических повреждений.

Примечание. Перед монтажом оборудования рекомендуется произвести тестовое подключение и настройку всех модулей системы.

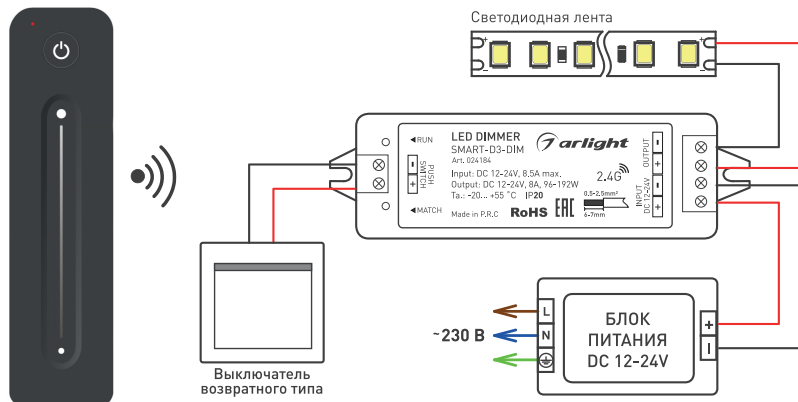


Рисунок 1. Схема подключения панели SMART-DIM-SET-LINE

- 3.2. Подключите диммер согласно схеме (рисунок 1).
3.3. Убедитесь, что схема собрана правильно, везде соблюдена полярность подключения, и провода нигде не замыкаются.
3.4. Включите питание системы.
3.5. Удалите изоляционную пленку из отсека с элементом питания пульта управления.
3.6. Привязка пульта управления к диммерам серии SMART:

Кнопкой «MATCH»:

- Привязать: короткое нажатие на кнопку «MATCH», затем в течение 5 секунд нажмите кнопку включения/выключения на пульте управления.
- Удалить: длительное нажатие на кнопку «MATCH» в течение 5 секунд.

Коммутацией питания:

- Привязать: выключите питание, затем снова включите питание, коротко нажмите на кнопку включения/выключения на пульте управления 3 раза в течение 5 секунд после включения питания, в случае удачной привязки индикатор мигнет 3 раза.
- Удалить: отключите питание, затем снова включите питание, коротко нажмите на кнопку включения/выключения 5 раз в течение 5 секунд после включения, в случае удачного удаления индикатор мигнет 5 раз.

- 3.7. Проверьте работу оборудования.
3.8. Описание управления по ходу Push Switch:
короткое нажатие — включение/выключение
длительное нажатие (1–6 с) — изменение яркости (диммирование).
3.9. Все диммеры автоматически ретранслируют сигнал от пульта ДУ или панели управления. Расстояние между диммерами на открытом пространстве может достигать 30 м.

Примечание. Металлические сооружения и другие экранирующие конструкции (стены, двери, перекрытия) ухудшают прохождение радиосигнала. На дальность передачи также оказывают влияние сильные источники мешающих радиосигналов и помех, такие как Wi-Fi-роутеры, микроволновые печи и другие излучающие устройства. В бытовых помещениях для надежного управления рекомендуется

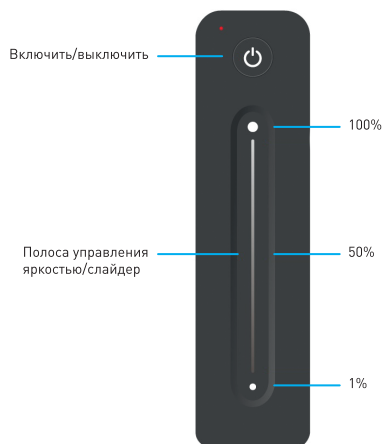


Рисунок 2. Назначение кнопок на пульте управления



устанавливать диммеры на расстоянии не более 10–15 метров друг от друга. Перед окончательным монтажом рекомендуется проверить работу системы в предполагаемом месте установки.

- 3.10. При использовании многозонных пультов ДУ или панелей можно построить разветвленную систему управления.

4. ОБЯЗАТЕЛЬНЫЕ ТРЕБОВАНИЯ И РЕКОМЕНДАЦИИ ПО ЭКСПЛУАТАЦИИ

- 4.1. Соблюдайте условия эксплуатации оборудования:

- эксплуатация только внутри помещений;
- температура окружающего воздуха от -20 до $+45$ °С;
- относительная влажность воздуха не более 90% при $+20$ °С, без конденсации влаги;
- отсутствие в воздухе паров и примесей агрессивных веществ (кислот, щелочей и пр.).

- 4.2. Не допускается установка вблизи нагревательных приборов или горячих поверхностей.

- 4.3. Не допускайте попадания воды или воздействия конденсата на устройство.

- 4.4. Перед включением системы убедитесь, что схема собрана правильно, соединения выполнены надежно, замыкания отсутствуют. Замыкание в проводах может привести к отказу оборудования.

- 4.5. Возможные неисправности и методы их устранения

Неисправность	Причина	Метод устранения
Пульт управления не работает	Пульт не привязан к диммеру	Привяжите пульт управления к диммеру
	Пульт управления находится слишком далеко от диммера	Уменьшите дистанцию между пультом управления и диммером
Дистанция устойчивой работы пульта управления менее 20 м	Экранирование радиосигнала стеной или металлической поверхностью	Устранить причину экранирования радиосигнала, перенесите пульт в место, исключающее экранирование
Светодиодная лента не светится	Нет контакта в соединениях	Проверьте все подключения
	Неправильная полярность подключения	Подключите оборудование, соблюдая полярность
	Неисправен блок питания	Замените блок питания
	Значительное падение напряжения на конце ленты при подключении с одной стороны	Подайте питание на второй конец ленты
	Недостаточное сечение соединительного провода	Рассчитайте требуемое сечение и замените провод
	Длина последовательно соединенной ленты более 5 м	Уменьшите длину последовательно соединенной ленты, соедините отрезки параллельно
	Нет контакта в соединениях	Проверьте все подключения

5. ТРЕБОВАНИЯ БЕЗОПАСНОСТИ

- 5.1. Конструкция изделия удовлетворяет требованиям электро- и пожарной безопасности по ГОСТ 12.2.007,0-75.
- 5.2. Монтаж оборудования должен выполняться квалифицированным специалистом с соблюдением всех требований техники безопасности.
- 5.3. Внимательно изучите инструкцию по монтажу и установке и неукоснительно следуйте всем требованиям и рекомендациям.
- 5.4. Перед монтажом убедитесь, что все оборудование обесточено.
- 5.5. Если при включении изделие не заработало должным образом, воспользуйтесь таблицей возможных неисправностей. Если самостоятельно устранить неисправность не удалось, обесточьте изделие и свяжитесь с поставщиком.

6. ГАРАНТИЙНЫЕ ОБЯЗАТЕЛЬСТВА

- 6.1. Изготовитель гарантирует соответствие изделия требованиям действующей технической документации и обязательным требованиям государственных стандартов.
- 6.2. Гарантийный срок изделия — 60 месяцев с даты передачи потребителю, если иное не предусмотрено договором. Если дату передачи установить невозможно, гарантийный срок исчисляется с даты изготовления изделия.

- 6.3. В случае выхода изделия из строя потребитель вправе предъявить требования в течение гарантийного срока при наличии товарного или кассового чека, а также отметки о продаже в паспорте изделия.
- 6.4. Требования предъявляются по месту приобретения изделия.
- 6.5. Гарантийные обязательства не распространяются на изделия, имеющие механические повреждения или признаки нарушения потребителем правил хранения, транспортирования или эксплуатации.
- 6.6. Изготовитель вправе вносить в конструкцию изделия и встроенное программное обеспечение (прошивку) изменения, не ухудшающие качество изделия и его основные параметры.
- 6.7. Расходы на транспортировку вышедшего из строя изделия оплачиваются потребителем.

7. ТРАНСПОРТИРОВАНИЕ И ХРАНЕНИЕ

- 7.1. Размещение и крепление в транспортных средствах упакованных изделий должны обеспечивать их устойчивое положение, исключать возможность ударов друг о друга, а также о стенки транспортных средств.
- 7.2. После транспортировки при отрицательных температурах, перед включением, изделие должно быть выдержано в упаковке в нормальных условиях не менее 6 часов.
- 7.3. Изделия должны храниться в сухом помещении в заводской упаковке при температуре окружающей среды от 0 до +50 °С и влажности не более 70% при отсутствии в воздухе паров кислот, щелочей и других агрессивных примесей.

8. КОМПЛЕКТАЦИЯ

- 8.1. Пульт управления — 1 шт.
- 8.2. Диммер — 1 шт.
- 8.3. Паспорт и краткая инструкция по эксплуатации — 1 шт.
- 8.4. Упаковка — 1 шт.

9. СВЕДЕНИЯ ОБ УТИЛИЗАЦИИ

- 9.1. По истечении срока службы (эксплуатации) изделие не представляет опасности для жизни, здоровья людей и окружающей среды.
- 9.2. Утилизация осуществляется в соответствии с требованиями действующего законодательства.

10. СВЕДЕНИЯ О РЕАЛИЗАЦИИ И СЕРТИФИКАЦИИ

- 10.1. Цена изделия договорная, определяется при заключении договора.
- 10.2. Предпродажной подготовки изделия не требуется.
- 10.3. Изделие сертифицировано согласно ТР ТС. Информация о сертификации нанесена на упаковку.

11. ИНФОРМАЦИЯ О ПРОИСХОЖДЕНИИ ТОВАРА

- 11.1. Изготовлено в КНР.
- 11.2. Изготовитель/Manufacturer: «Санрайз Холдингз (ГК) Лтд» (Sunrise Holdings (HK) Ltd).
Офис 901, 9 этаж, «Омега Плаза», 32, улица Дундас, Коулун, Гонконг, Китай.
Unit 901, 9/F, Omega Plaza, 32 Dundas Street, Kowloon, Hong Kong, China.
- 11.3. Импортер: ООО «Арлайт РУС», адрес: 101000, г. Москва, Уланский пер., д. 22, стр. 1, пом. I, этаж 5, офис 501.
- 11.4. Дату изготовления см. на корпусе устройства или упаковке.

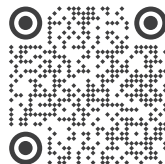
12. ОТМЕТКА О ПРОДАЖЕ

Модель: _____

Дата продажи: _____

Продавец: _____ М. П.

Потребитель: _____



Более подробная информация об изделии представлена на сайте arlight.ru



ТР ТС 020/2011

Дополнение к артикулу в скобках, например, [1], [2], [B] означает наличие модификаций товара. Модификации отличаются незначительными улучшениями, не влияющими на основные свойства, параметры и внешний вид товара. Допускается прямая замена модификаций на основной артикул или наоборот без каких-либо условий.

