

Электронная документация

АЛЮМИНИЕВЫЙ ПРОФИЛЬ FANTOM-W20-H10-2000 ANOD

ОПИСАНИЕ

- Встраиваемый профиль со скрытым фланцем для создания световых линий.
- Профиль подходит под строительную отделку.
- Экран, заглушки и другие аксессуары приобретаются отдельно.

ПРИМЕНЕНИЕ

- Создание световых полос без видимых алюминиевых частей.
- Для светодиодных лент шириной до 18 мм.



18 мм



Встраиваемый



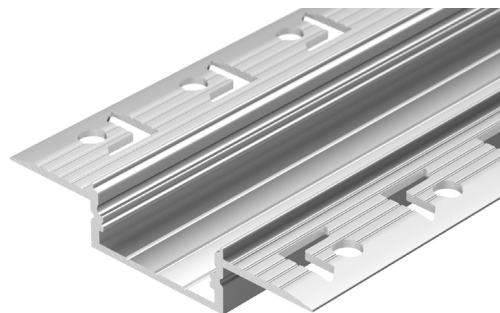
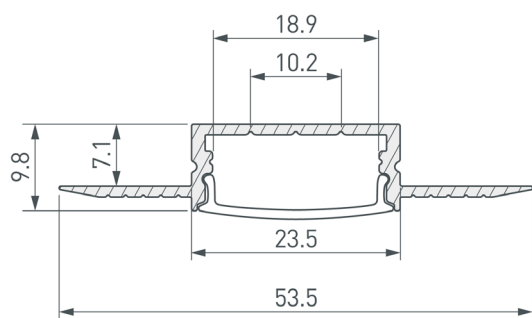
Серебристый

ПАРАМЕТРЫ

Артикул	047360
Модель	FANTOM-W20-H10-2000 ANOD
Цвет	 серебристый
Покрытие	анодированное
Форма (сечение)	с фланцем
Назначение	для ГКЛ
Размеры профиля	2000×53.5×9.8 мм
Ширина площадки для лент	18.9 мм
Рассеиваемая (отводимая) тепловая мощность* на 1 м	33 Вт

* При использовании светодиодных лент и линеек.

ЧЕРТЕЖ

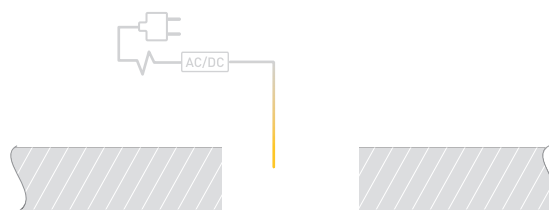


РУКОВОДСТВО ПО МОНТАЖУ ПРОФИЛЯ

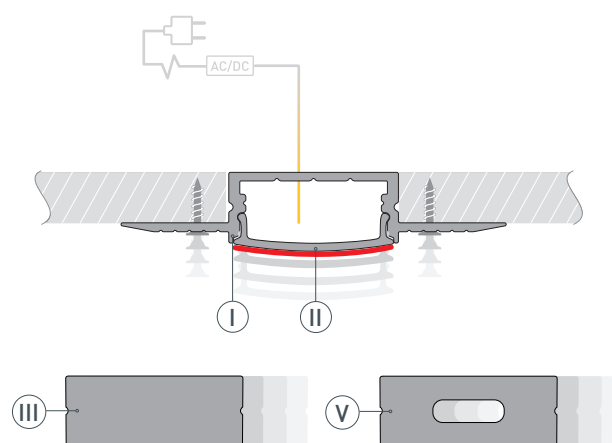
Установка профиля в гипсокартон
Необходимые компоненты:



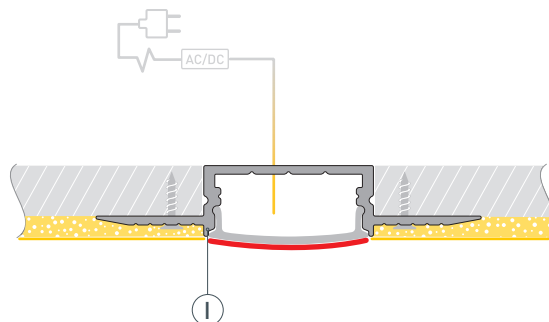
- 1** / Подготовьте проем для установки. Выведите кабель от блока питания для светодиодной ленты на поверхность.



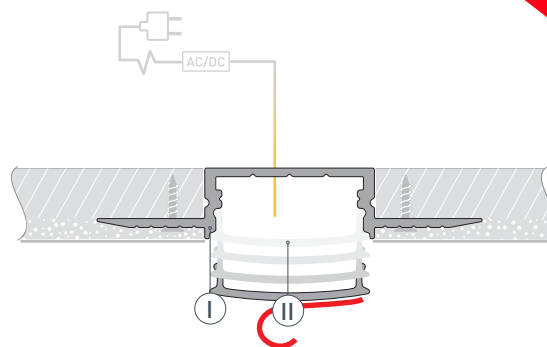
- 2** / Проведите кабель от блока питания для светодиодной ленты через прорез в профиле I либо через отверстие в заглушке V. Очистите и обезжирьте поверхность профиля I.
- ВНИМАНИЕ!** Для защиты от загрязнения поверхности профиля, а также для исключения вероятности изменения конструктива профиля при проведении отделочных работ, **перед установкой профиля в гипсокартон ОБЯЗАТЕЛЬНО установите на профиль I экран II** и заклейте его малярным скотчем. Установите на профиль I заглушки III и V. Вставьте в подготовленный проем профиль I и зафиксируйте его.



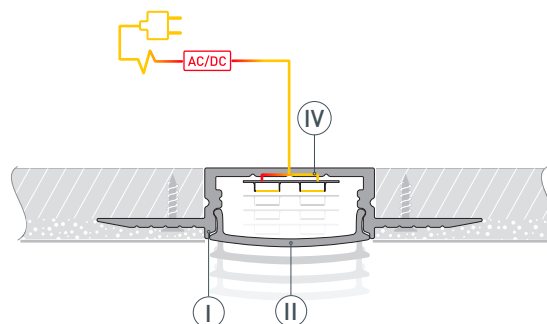
- 3** / Выровняйте поверхность, нанеся шпаклевку на фланцы профиля I и гипсокартон. Покрасьте выровненную поверхность.



- 4** / После полного высыхания и обработки слоя шпаклевки удалите малярный скотч с экрана (II). Снимите экран (II). Удалите остатки шпаклевки из профиля (I). Очистите внутреннюю часть профиля (I) от излишков шпаклевки, краски и пыли. Обезжирьте поверхность профиля перед установкой светодиодной ленты.



- 5** / Установите светодиодную ленту (IV) в профиль (I). Подключите светодиодную ленту (IV), строго соблюдая полярность, обозначенную на плате светодиодной ленты. Максимально допустимая для подключения длина отрезка светодиодной ленты указана в инструкции к светодиодной ленте. Для обеспечения равномерного свечения ленты по всей длине рекомендуется подавать питание на светодиодную ленту с двух сторон. Установите на профиль (I) экран (II).



СОПУТСТВУЮЩИЕ ТОВАРЫ И АКСЕССУАРЫ

Приобретаются отдельно

Экран



016590
ARH-WIDE-(F)-H10-2000 Frost-PM

Экран



016591
ARH-WIDE-(F)-H10-2000 Clear-PM

Экран



023308
ARH-WIDE-(F)-H10-2000 OPAL

Заглушка



016132
ARH-WIDE-H10 с отверстием

Заглушка



016573
ARH-WIDE-H10 глухая