



Электронная документация

## АЛЮМИНИЕВЫЙ ПРОФИЛЬ

### SL-ARC-5060-D1500-A45 WHITE

### ОПИСАНИЕ

- Радиусный профиль, выполненный в белом цвете.
- Свечение с направлением вверх и вниз.
- Размер — 50×60 мм, длина — 1/8 от круга 1500 мм.
- Для специальной радиусной светодиодной линейки.
- Подвесы, заглушки и гибкий экран поставляются отдельно.

### ПРИМЕНЕНИЕ

- Для составления круга диаметром 1500 мм.
- В сочетании с другими профилями серии позволяет создавать светильники разных форм.



30 мм




Подвесной



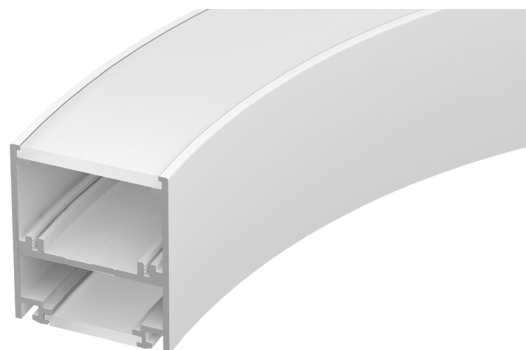
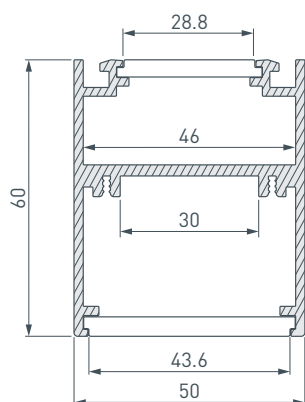
Белый

### ПАРАМЕТРЫ

|  |  |
|--|--|
| Артикул  | <b>032696</b>  |
| Модель   | <b>SL-ARC-5060-D1500-A45 WHITE</b><br>(дуга 1 из 8)  |
| Цвет   |  <b>белый</b> |
| Покрытие   | <b>порошковая окраска</b>  |
| Форма (сечение)                                    | <b>прямоугольная</b>   |
| Назначение   | <b>для радиусных светильников</b>  |
| Размеры профиля                                    | <b>1/8 от круга 1500 мм</b>  |
| Ширина площадок для линеек                         | <b>30 и 46 мм</b>  |
| Рассеиваемая (отводимая) тепловая мощность* на 1 м | <b>58 Вт</b>   |

\* При использовании светодиодных лент и линеек.

# ЧЕРТЕЖ

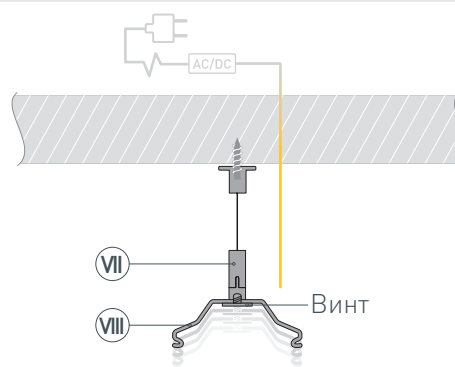


# РУКОВОДСТВО ПО МОНТАЖУ ПРОФИЛЯ

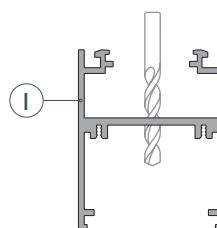
Установка профиля на подвесные держатели  
Необходимые компоненты:



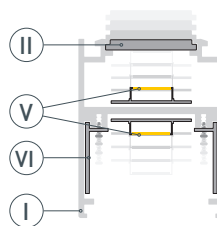
- 1** / Зафиксируйте держатели (VIII) на подвесы (VII) с помощью винтов из комплекта подвеса, затем закрепите подвес на поверхности и выведите кабель от блока питания для светодиодной линейки.



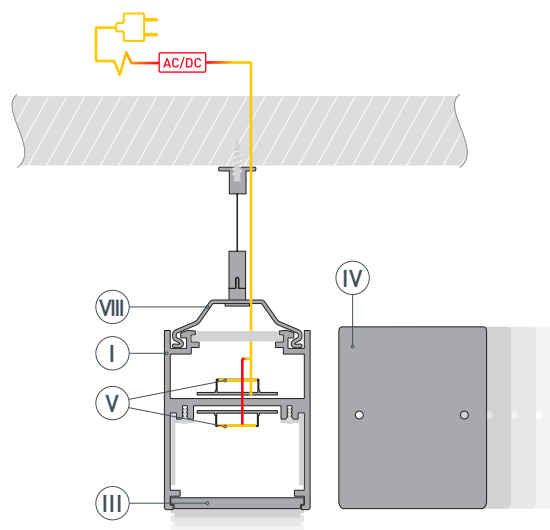
- 2** / Просверлите отверстие в профиле (I) для вывода кабеля питания для светодиодной линейки.



- 3** / При необходимости соединения двух и более профилей (I) зафиксируйте их между собой соединителями (VI). Затем установите светодиодные линейки (V) и верхний экран (II).



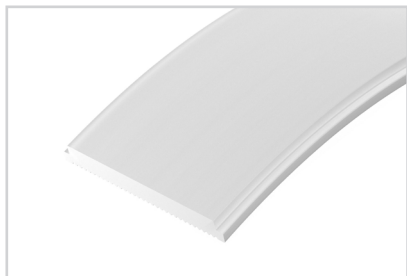
- 4** / Установите профиль (I) на держатели (VIII). Подключите светодиодные линейки (V) к источнику питания, строго соблюдая полярность, обозначенную на плате светодиодных линеек. Затем установите заглушки (IV) и нижний экран (III).



## СОПУТСТВУЮЩИЕ ТОВАРЫ И АКСЕССУАРЫ

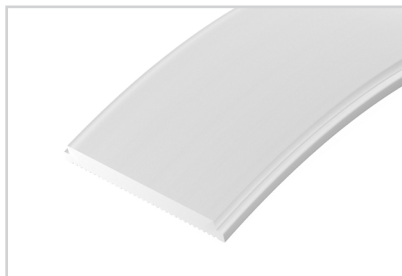
Приобретаются отдельно

Экран



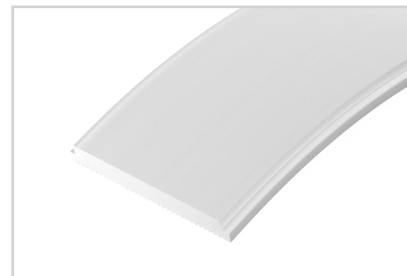
**026592(1)**  
SL-ARC-3535-20M OPAL

Экран



**029056(1)**  
SL-ARC-3535-5M OPAL

Экран



**029274**  
SL-ARC-5060-5M OPAL

Заглушка



**032731**  
SL-ARC-5060 White

Держатель



**032725**  
Для подвешивания SL-ARC-5060  
SILVER

Потолочная чаша



**032914**  
SL-CANOPY-D250 (BK)

Соединитель



**029416**  
SL-ARC-5060 SILVER

## СОПУТСТВУЮЩИЕ ТОВАРЫ И АКСЕССУАРЫ

Приобретаются отдельно

Подвес



**021181(1)**  
SL-LINE 2x2m Set (Pad 9x2mm)

Подвес



**023422(1)**  
SL-LINE 2x4m Long Set (Pad 9x2mm)

Подвес



**026678**  
SL-ARC 2x2m Set (Pad 9x2mm)

Подвес



**040294**  
ARL-2x4m Set (Silver box, Pad 9x2mm)

Подвес



**040293**  
ARL-3x2m Set (Silver box, Pad 9x2mm)

Подвес



**027847**  
SL-ARC 2x4m Set (Pad 9x2mm)

## ВАРИАНТЫ СОЕДИНЕНИЯ ПРОФИЛЕЙ СЕРИИ



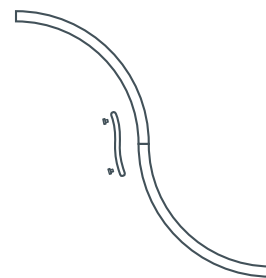
линия  
(прямая)



линия  
(переход в дугу)



дуга  
(круг)



дуга  
(волна)

Ø 1000 мм  
свечение вниз  
и вверх

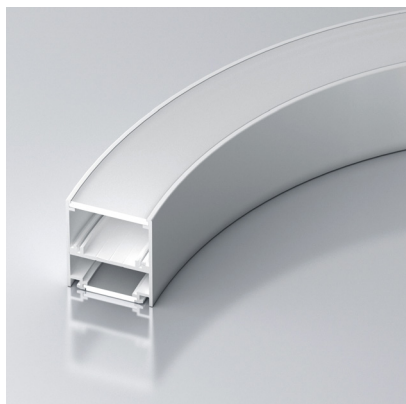


Ø 1500 мм  
свечение вниз  
и вверх



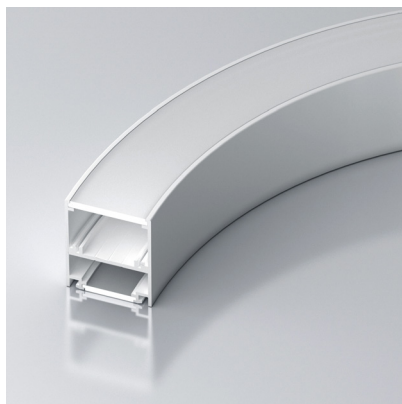
## ДРУГИЕ ПРОФИЛИ СЕРИИ

ПРОФИЛЬ  
**SL-ARC-5060-D1000-A45 WHITE**



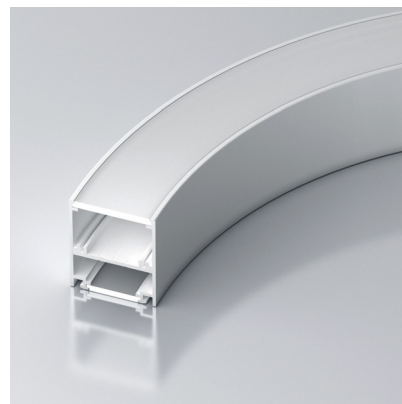
- Направление свечения — вверх и вниз.
- Сегмент круга —  $\frac{1}{8}$  от круга 1000 мм.
- Диаметр полного круга — 1000 мм.
- Источник света — линейка SL-ARC-D1000-A45-7.5W 24V (сегмент круга —  $\frac{1}{8}$ ).

ПРОФИЛЬ  
**SL-ARC-5060-D1000-A90 WHITE**



- Направление свечения — вверх и вниз.
- Сегмент круга —  $\frac{1}{4}$  от круга 1000 мм.
- Диаметр полного круга — 1000 мм.
- Источник света — линейка SL-ARC-D1000-A45-7.5W 24V (сегмент круга —  $\frac{1}{8}$ ).

ПРОФИЛЬ  
**SL-ARC-5060-D1500-A90 WHITE**



- Направление свечения — вверх и вниз.
- Сегмент круга —  $\frac{1}{4}$  от круга 1500 мм.
- Диаметр полного круга — 1500 мм.
- Источник света — линейка SL-ARC-D1500-A45-11.5W 24V (сегмент круга —  $\frac{1}{8}$ ).

ПРОФИЛЬ  
**SL-ARC-5060-LINE-2500 WHITE**



- Направление свечения — вверх и вниз.
- Линейный профиль, длина — 2500 мм.
- Источник света — линейка SL-ARC-LINE-500-9.6W 24V (500 мм, прямая).